

Deney Adı: Agregada Bulunabilecek Zararlı Maddeler

Deneyin yapıldığı yer: Yapı Malzemeleri ve Tatbiki Mekanik Laboratuvarı

Agrega tanelerinin yüzeyinde veya aralarında çoğu zaman bazı yabancı maddeler yer alabilmektedir. Bu maddelerin miktarı yüksek olduğu takdirde, beton özellikleri olumsuz olarak etkilenmektedir.

Agrega zararlı maddeleri aşağıdaki gibi gruplandırabilmek mümkündür:

1. Çürümüş bitkiler, humuslu topraklar, şeker gibi, agregaya yığınının içerisinde karışmış olan **“organik maddeler”**.
2. Kil, silt, taş unu gibi, agregaya yığınının içerisinde karışmış veya tanelerin yüzeyine yapışık olan **‘ince maddeler’**.
3. Agregaya tanelerinin bir parçasıymış gibi tanelere yapışık durumda olan veya agregaya yığınının içerisinde agregaya tanesi gibi yer alan **‘kil toprakları ve kolayca kırılacak maddeler’**.
4. Kömür, linyit, odun parçaları gibi **‘yumuşak ve hafif maddeler’**,
5. Sülfatların varlığı,
6. Alkali-Agrega reaksiyonu,
7. Çeliğe zarar veren maddeler,

Organik Maddeler

Agrega yığını içerisinde çok küçük parçacıklar halinde dağılmış olan çürümüş bitki köklerindeki, humuslu topraklardaki ve diğer organik maddelerdeki tannik asit ve türevleri, beton yapımında, çimentonun prizini (katılaşmasını) yavaşlatmaktadır. Organik maddelerin miktarı çok fazla olduğunda, katılaşma meydana gelmeyebilmektedir. O nedenle, organik maddeler betonun özellikle ilk günlerdeki dayanımı başta olmak üzere, beton dayanımını ve dayanıklılığını olumsuz etkilemektedir.

Organik maddeler, çoğu zaman, ince agreganın içerisinde yer almaktadır. İri agreganın arasında bulunan organik maddeler, agreganın yıkanması işleminde kolayca temizlenmiş olmaktadır.

Agreganın içerisinde betona zarar verebilecek kadar organik madde bulunup bulunmadığı TS 1744-1+A1 no.lu standartta belirtilen yöntemlerle araştırılmaktadır. ASTM C40 / C40M-19 ve ASTM C87/ C87M-17 no.lu ABD standartlarında belirtilen yöntem, Türk standartlarındaki yöntemle aynıdır.

Türk standartlarına göre, yıkanmamış kumdan yapılan betonların dayanımları, yıkanmış kumdan yapılan betonların dayanımının %85’inden az olmamalıdır.

ASTM standartlarına göre, yıkanmamış kumdan yapılan harçların 7 günlük ortalama basınç dayanımı, yıkanmış kumdan yapılanların basınç dayanımının %95’inden az olduğu takdirde, agregada zararlı olabilecek miktarda organik madde bulunduğu hükmedilmektedir.

Deneyin yapılışı: Deney numunesi 8 mm göz açıklıklı kare gözlü tel elekten elenir. Elekten geçen kısmın içinden gelişigüzel alınan agregaya numunesi (500 g), ölçü silindirisinin 130 mL işaret çizgisine kadar doldurulur. Üstüne 200 mL işaret çizgisine ulaşmaya kadar %3’lük sodyum hidroksit çözeltisi ilave edilir. Ağzı kapatılarak iyice çalkalanır. Çalkalamaya, tanelerin

arasından koyu renk bulutları çıkmayınca kadar devam edilir. Ölçü silindiri, içindeki askıdaki malzemelerin çökmesi için 24 saat dinlendirilir.

Değerlendirme: Deney iki ayrı numuneye uygulanır. Deney uygulanıp 24 saat beklendikten sonra ölçü silindirlerinin içindeki agregaların üzerindeki sıvı her iki ölçü silindirinde de renksiz veya açık sarı ise, zararlı oranda organik madde bulunmadığına karar verilir. Ölçü silindirinden herhangi birinin içinde koyu sarı, kahverengi veya kırmızımsı bir renk oluşmuş ise zararlı oranda organik madde bulunduğuna karar verilir.

İnce Maddeler (Yıkanabilir Maddeler)

Türk standartlarına göre, tane büyüklüğü 0.063 mm'den az olan maddeler, 'ince madde' olarak tanımlanmaktadır. Bu tür maddeler Türk standartlarında 'yıkanabilir maddeler' adıyla da anılmaktadır.

ABD ve İngiliz standartlarına göre, ince madde, büyüklüğü 0.075 mm'den az olan maddedir.

Agrega tanelerinin yüzeyinde gevşek bir tabaka gibi yer alan kil ve agregada içerisindeki kil, silt, taş unu gibi maddeler ince maddelerdir.

Agreganın içerisinde bulunan kil ve silt gibi ince maddelerin miktarının çok fazla olması istenmemektedir. Çok miktarda ince madde içeren agregalarla yapılan betonlarda aşağıdaki olumsuzluklar ortaya çıkmaktadır:

1. Beton içerisindeki ince madde oranının yüksek olması, belirli (sabit) kıvamdaki bir beton yapımı için gereken su miktarını artırmaktadır.

Betonda kullanılan su miktarı yüksek olduğu takdirde, betonun büzülmesi artmakta, beton daha gözenekli duruma gelmekte, beton dayanımı ve dayanıklılığı düşük olmaktadır.

Şayet hem çok fazla ince madde içeren agregada kullanılır ve hem de su miktarında artırma yapılmaz ise (yani, su miktarı sabit tutulacak olursa), taze betonun işlenebilmesi azalmış olmaktadır.

2. Agregada tanelerinin yüzeyini bir örtü gibi kaplamış olan ince maddeler, agregada taneleri ile çimento hamuru arasındaki aderansı azaltmaktadır. Bu durum, beton dayanımının ve dayanıklılığın daha az olmasına yol açmaktadır.

3. Belirli miktarda sürüklenmiş hava içerecek bir beton elde edebilmek için kullanılacak hava sürükleyici katkı maddesi miktarı, ince madde oranı yüksek olan agregalarla yapılan betonlar için daha çok olmaktadır. Bir başka deyişle, sabit miktarda hava sürükleyici katkı maddesi kullanıldığı takdirde, yüksek miktarda ince madde içeren betonlarda yaratılan sürüklenmiş hava miktarı daha az olmaktadır.

Agregadaki ince madde miktarı TS 933-10 veya ASTM C 117 no.lu standartlarda belirtilen yöntemle bulunmaktadır.

Türk standartlarına göre, 0-4 mm, 1-4 mm, 2-8 mm ve 4-63 mm agregada gruplarında bulunabilecek ince maddelerin maksimum miktarı (agregada numunesinin ağırlıkça %'si olarak), sırasıyla, %4, %3, %2 ve %0.5 olmalıdır.

ASTM standartları, aşınmaya maruz betonlardaki ince agregada bulunabilecek maksimum ince madde miktarını %3.0 olarak vermektedir; diğer betonlardaki ince agregada için maksimum ince madde miktarı %5.0'dir. İri agregada bulunabilecek maksimum ince taneler miktarı %1.0 olarak belirtilmektedir. ASTM standartları, ayrıca şunu da belirtmektedir: 'Şayet, ince madde miktarını oluşturan maddeler kil ve silt değil de, daha ziyade taş unu ise, aşınmaya maruz betonlarda ince agregada olarak kullanılacak kırma kumdaki bu maddelerin maksimum oranı %5, diğer betonlardaki ince agregadaki bu maddelerin maksimum oranı %7 olarak kabul edilebilir.'

Yukarıdaki sınır değerlere bakıldığında, hem Türk standartları hem de ASTM tarafından belirtilen değerlerin oldukça düşük olduğu görülmektedir. Ancak, ince madde olarak adlandırılan çok ince taneli kil ile, yine ince madde olarak adlandırılan taşunu arasında farklılık vardır. Taşunu kullanıldığı takdirde de betonun su ihtiyacı artmakta ise de, bu madde, kil gibi fazla su emmemektedir; dolayısı ile betonun su ihtiyacını artırmakta kil kadar etkili olmamaktadır. Zaten bu nedenle, ASTM standartları, ince madde olarak taşunu içeren kırma kumdaki maksimum değerini %7 kadar olabilmesine imkân tanımaktadır. İngiliz standartlarında da, kırma taş agregada ve kırma kumda bulunabilecek ince maddelerin maksimum miktarı, sırasıyla, %3 ve %15 olarak belirtilmektedir. İngiliz standardı, aşınmaya maruz betonlarda kullanılacak kırma kumdaki maksimum ince madde miktarını %8, ince ve iri agreganın birlikte olduğu kırmataş ve kırmakum karışımındaki maksimum ince madde miktarını ise %10 olarak belirtmektedir.

Son yıllarda yapılan araştırmalarda, beton yapımında %10-%15 kadar taşunu kullanılmasının beton dayanımına olumsuz etki yapmadığı ifade edilmektedir.

Aslında, bu tür maddelerin neden olduğu işlenebilirlik azalması, betonun su ihtiyacını azaltan katkılarla belirli ölçüde telafi edilebilmektedir.

Denevin yapılışı: Tane büyüklüğüne bağlı olarak aşağıdaki yöntemlerden biri ile belirlenir:

1. *İnce madde oranının çökelterek tayini metodu:* Bu deney 4 mm göz açıklıklı kare delikli veya kare gözlü elekten geçen agregalara (ince agregalara) uygulanır. Deneyde kullanılacak numune miktarı en büyük tane büyüklüğüne bağlı olarak değişir. Gerekli deney numunesi miktarları çizelge 1'de verilmiştir. Deney numunesi etüv kurusu durumuna getirilir, tartılarak kuru ağırlığı (W) saptandıktan sonra yaklaşık 750 mL su ile birlikte ölçü silindirisinin içine konur. Ölçü silindirisinin ağzı kapatılır, 20 dakikalık aralarla üç kez 1-2 dakikalık süre ile şiddetle çalkalanır. Üçüncü çalkalamadan sonra ölçü silindiri ve içindekiler bir daha sarsılmayacak şekilde bir yere konularak 1 saat dinlendirilir. Normal bir gözün ince kum olarak ayırt edebileceği malzemenin üstünde çökelen ince madde yüksekliği ölçülür (h). Dinlendirme süresi çökeltmenin durumuna göre 24 saat geçinceye kadar uzatılır.

Hesaplama 1: 1 veya 24 saat dinlendirmenin sonunda çökelen ince madde; çökelen ince madde ağırlığının agreganın etüv kurusu ağırlığına oranı olarak aşağıdaki formülle hesaplanır:

$$m = \frac{A \cdot h \cdot \gamma_k}{W} \cdot 100$$

Burada;

m: Çökelen ince madde oranı, (%)

h: Ölçü silindirinde çökelen ince madde yüksekliği, (cm)

γ_k : çökelen ince maddenin eşdeğer kuru birim ağırlığı, (1 ve 24 saat dinlendirme süreleri için sırasıyla, 0.6 ve 0.9 g/cm³)

A: Ölçü silindiri kesit alanı, (cm²)

W: deney numunesinin etüv kuru ağırlığı, (g)

Çizelge 1. İnce madde oranı tayini için gerekli deney numunesi miktarları

En büyük tane büyüklüğü (mm)	0.25	0.50	1	2	4	8	16	31.5	63	90	125
Deney numunesi miktarı (kg)	1	1	1	1	1	2	5	5	5	5	5

2. *İnce madde oranının yıkama ile tayini metodu:* Bu deney tane büyüklüğü 4 mm den büyük olan agregalara (iri agregalara) uygulanır. Deney numunesinin miktarı çizelge 1’de verilmiştir. Deney numunesi etüv kuru durumuna getirilir, tartılarak kuru ağırlığı (W_1) saptanır. Yeterli miktarda su ile birlikte çalkalama kabına konur. En az 12 saat su içinde bekletildikten sonra 0.063 mm.den ince tanelerin daha irilerden ayrılmalarını sağlamak üzere 5 dakika süre ile kuvvetlice karıştırılarak çalkalanır. 8 mm, 1 mm ve 0.063 mm göz açıklıklı elekler sıra ile dizilir ve çalkalanmış olan deney numunesi suyu ile birlikte en üstteki eleğin içerisine boşaltılır. Çalkalama kabında ince malzeme kalmaması için kap yıkama suyu berrak hale gelinceye kadar yıkanır ve yıkama suyu eleklerden geçirilir. Eleklerin her üçünün üzerinde kalan agregalar bir araya toplanır, etüv kuru durumuna getirilir ve tartılır(W_2).

Hesaplama 2: Yıkabilen ince madde, 0.063 mm göz açıklıklı kare gözlü elekten geçen madde etüv kuru ağırlığının, agreganın etüv kuru ağırlığına oranı olarak aşağıdaki formülle hesaplanır:

$$m = \frac{W_1 - W_2}{W_1} \cdot 100$$

Burada:

m: Yıkabilen ince madde oranı, (%)

W_1 : Numunenin deney öncesi etüv kuru ağırlığı, (g)

W_2 : Numunenin deney sonrası etüv kuru ağırlığı, (g)

Kil Topakları

Agrega taneleri üzerine sıkıca yapışmış olan ve betonun karılma işleminde agregatanelerinden ayrılmayan (agregatanesinin parçasıymış gibi yer alan) kil parçacıkları, ‘kil topakları’ olarak anılmaktadır. Kil topakları, bazen, birbirine sıkıca yapışmış durumda ve adeta bir agregatanesi gibi de agregatanesinde yer almaktadır.

Fazla miktarda kil topakları içeren agregalarla yapılan betonların karma suyu ihtiyacı artmaktadır. Taze betonun işlenebilmesi, sertleşmiş betonun, dayanımı ve dayanıklılığı azalmaktadır. Ayrıca agregada fazla miktarda kil topaklarının ve kırılabilir maddelerin yer alması durumunda, beton yüzeyinde çukurlar oluşmakta, betonun görünümü bozulmaktadır. Türk standartlarında, agregadaki kil topaklarının tayini hakkında bir yöntem belirtilmemektedir.

ASTM C142 / C142M-17 no.lu standartta kil topaklarının bulunmasına dair bir yöntem belirtilmektedir [14].

ASTM standartlarına göre, ince agregada bulunabilecek kil topaklarının maksimum miktarı %3.0 olmalıdır; iri agregada bulunabilecek kil topaklarının maksimum miktarı ise, betonun tipine veya kullanılacağı yapıdaki lokasyona göre, %0 ile %10 arasında değişmektedir.

Hafif Maddeler

Agrega yığını içerisinde karışmış durumda yer alan kömür, linyit, odun parçacıkları gibi, özgül ağırlıkları 2.0'den daha az olan maddeler 'hafif maddeler' olarak adlandırılmaktadır.

Agregadaki hafif maddelerin miktarı çok olduğu takdirde, bu tür agregalarla yapılan betonların dayanımı ve dayanıklılığı daha az olmaktadır. Ayrıca, hafif maddeler, beton yüzeyinde lokal olarak renk değişikliklerine yol açmaktadır.

Agregadaki hafif madde yüzdesinin tayini ile ilgili Türk ve ASTM standartları şunlardır: TS 3528 ve ASTM C123 / C123M. Bu standartlarda belirtilen yöntemler aynıdır.

Türk standartlarında, agregada bulunabilecek hafif madde miktarının en fazla ne kadar olabileceği belirtilmemektedir. ASTM standardına göre, yüzey görünümü önemli olan betonlar için kullanılacak ince agregadaki hafif madde miktarı, ağırlıkça %0.5'ten fazla olmamalıdır. Diğer bütün betonlar için kullanılacak ince agregadaki maksimum hafif agregada miktarı, ağırlıkça %1'dir. İri agregadaki maksimum hafif madde miktarı, ağırlıkça %0.5- %1 olarak verilmektedir.

Sülfatların Varlığı

Sülfatların agregalar içinde bulunması bu maddenin çimento ile sülfato-alüminat denilen genişleyen bir tuzun oluşmasına yol açması bakımından zararlıdır. Bu bakımdan agregaların içinde %1'den fazla olmaması istenir. Ancak BaSO₄ beton için zarar oluşturmaz. Aynı zaman da BaSO₄ ağır betonlarda agregada olarak kullanılır. Türkiye'de Antalya civarında bol miktarda bulunur.

Alkali -Agrega reaksiyonu oluşturan maddeler

Bazı tip çimentolarda fazla miktarda Na₂O, K₂O gibi alkali oksitler bulunur. Bu oksitler çimentonun yapısından kaynaklanır.

Alkali oksitler, aktif silis içeren agregalarla reaksiyona girip, zamanla hacmi artan bir silikat jeli oluştururlar. Sodyum, potasyum ve kalsiyum silikat içeren bu jel, betonun hacim sabitliğini bozar ve ağ şeklinde çatlakların oluşmasına neden olur. Ülkemiz çimentolarında Niğde-Nevşehir yöresi dışında fazla miktarda alkali oksit bulunmamaktadır.

Alkali-agrega reaksiyonunun olabilmesi için iki şartın bir arada olması gerekir:

- Çimento içindeki alkali oksit miktarı (Na₂O+0.658.K₂O) %0.6'dan büyük olması durumunda ve
- Agrega içinde aktif silis bulunmalıdır. (Aktif silis kuvarsın dışındaki SiO₂ polimorflarıdır.) a ve b'deki her iki durumun beraber olması durumunda tehlike vardır.

Aktif silis içerebilen agregada türleri şunlardır: opal, tridimit, kristoballit, volkanik cam, riyolit ve tüfleri, andezit ve tüfleri.

Yukarıdaki iki şart yerine gelmiş ise reaksiyonun derecesini anlamak için yapılan harç çubuğu adı verilen bir deney metodu vardır. Ancak bu deney 6 ay-1 yıl süreli olması nedeni ile pratik değildir. Bu nedenle bu iki şartı bir araya getirmemekte yarar vardır.

Dolomit ve kalker karışımı taşlarda hacim genişlemesi olayına rastlanır. Ancak bu olayın agrega-alkali reaksiyonu ile ilgisi yoktur. Dolomitin esas maddesi olan $MgCO_3$ su etkisi ile $Mg(OH)_2$ dönüşmekte ve $Mg(OH)_2$ ise suda çözünerek suyun taş içine girmesine neden olmaktadır. Taşın iç kısmında jeolojik devirlerden kalma kil damarları su ile temas edince şişmekte ve agregaları patlatmaktadır.

Çeliğe Zarar Veren Maddeler

Donatılı betonlarda kullanılan agregalarda, donatının korozyonuna neden olan, mesela nitratlar, helejenürler (florürler hariç) gibi tuzlar zararlı miktarlarda bulunmamalıdır.

Öngerilmeli beton için kullanılacak agregalarda, suda çözünen klorürler, klor olarak hesaplandığında ağırlıkça %0,2'den fazla bulunmamalıdır.

Çizelge 2. Agregada organik kökenli madde tayini deney sonuçları

Deney no	Bulgular	Standart
1		Renksiz veya açık sarı olmalı
2		Renksiz veya açık sarı olmalı

Çizelge 3. İnce agrega için ince madde oranı tayini deney sonuçları

Deney no	Numunenin kuru ağırlığı (w), g	Çökelen malzeme yüksekliği (h), cm	Ölçü silindiri kesit alanı (A), cm^2	İnce malzeme oranı (m), %
1				
2				
3				

Çizelge 4. İri agrega için ince madde oranı tayini deney sonuçları

Deney no	Deney öncesi kuru ağırlığı (W_1), g	Deney sonrası kuru ağırlığı (W_2), g	İnce malzeme oranı (m), %
1			
2			
3			

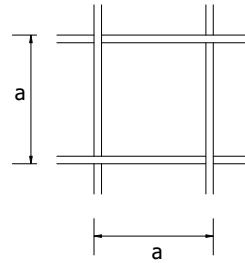
Deney Adı: Agregalarda Elek Analizi

Deneyin yapıldığı yer: Yapı Malzemeleri Ve Tatbiki Mekanik Laboratuvarı

Deneyin Amacı:

Agrega yığımındaki taneler çeşitli boyutlardadır. **Granülometri**, diğer bir deyişle elek analizi bir agregaya yığımının tane büyüklüklerine göre dizilişini belirlemek için yapılır. Granülometrik birleşim agregaya numunesindeki boyutları belirli sınırlar arasında bulunan tanelerin ne miktarda agregaya içinde bulunduğunu ortaya koyar. Granülometri betonun kompasitesini, yoğurma suyu miktarını, dayanım ve dayanıklılığını büyük ölçüde etkiler.

Elek analizinde kullanılan elekler, belirli boyutlarda, dairesel delikli veya kare şeklinde gözleri bulunan genellikle pirinçten yapılmış gereçlerdir. TS EN 933-2 ve ISO 3310-1 ile ISO 3310-2 şartnamelerine uygun olarak Şekil 1.'de gösterilen kare gözlü veya kare delikli eleklerin kullanılması kabul edilmiştir.



Şekil 1. Kare gözlü elek tipi

Eleklerin dizilişi belirli bir geometrik diziyi teşkil eder. Özellikle betonun davranışında önemli etkileri olan küçük boyutlardaki tanelerin oranını daha iyi inceleyebilmek için, küçük delik boyutlu eleklerin sayısı daha fazla tutulur. (Tablo 1.'de agregaya elek serileri verilmiştir).

Dairesel delikli eleklerin daha gerçekçi sonuçlar verdiği söylenebilirse de yapımının kolaylığı açısından daha çok örgülü kare delikli eleklerin kullanılması yaygınlaşmaktadır. Kare ve dairesel delikli elekler arasında ilişkinin $1,25a=d$ olduğu kabul edilebilir.

Agrega elek serileri (yeni TS 706) elek açıklığı(mm)	Dairesel delikli elekler (eski şartname) elek açıklığı (mm)
63 (kare delikli)	70
31,5(kare delikli)	30
16(kare delikli)	15
8(kare delikli)	7
4(kare delikli)	3
2(kare delikli)	2
1(kare delikli)	1
0,5(kare delikli)	0,5
0,25 (kare delikli)	0,2

Tablo 1. Agregada Elek Serileri

Deneyin Yapılması:

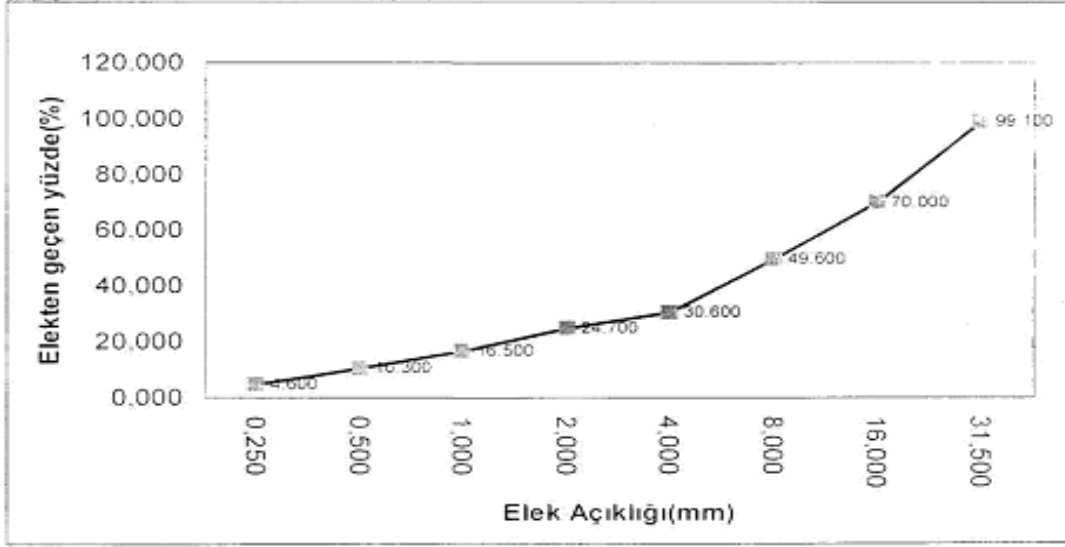
Elek analizi üç aşamada yapılır:

- Örnekleme:** Deney ince agregada en az 1 kg, iri agregada en az 3 kg numune üzerinde yapılır. Yığından alınan numunenin tüm yığını temsil etmesi şarttır. Numune yığının üst ve eteklerinden alınmamalıdır. Agregada yığını yaklaşık olarak üç kısma ayrılır. Orta kısmın üstü 5-10 cm atılarak, tercihen bir boru ile sondalanarak numuneler temiz bir torbaya alınır. Bu işlem yığının muhtelif yerlerinde tekrarlanır. En az 10 yerden alınan örnekler minimum 13 kg ince agregada için ve 25 kg kaba agregada için olacak şekilde alındıktan sonra temiz bir yüzeye silindir şeklinde toplanır. Dört eşit dilime ayrılır. Dilimlerin karşılıklı iki tanesi atılır. Kalan malzeme karıştırılarak tekrar silindir şekline getirilir ve dört dilime ayrılarak karşılıklı iki dilim atılır. Bu işlem ince agregada da 1 kg ve kaba agregada 3kg'a düşene kadar devam edilir. Bu işleme çeyrekleme adı verilir. Kalan numune laboratuvara geçirimsiz ve temiz bir torba içinde getirilir. Bu örnek alma yöntemi yalnız elek analizi için geçerli olmayıp, bütün agregada deneyleri için geçerlidir.
- Eleme işlemi:** Laboratuvara getirilen numune değişmez ağırlığa kadar fırında kurutulur. Kurutulan deney numunesi büyük delikliden küçük delikliye doğru üst üste dizilmiş elek dizisinin üstüne konarak elenir. Eleme işlemi genelde elde sarsma şeklinde veya özel makinelerde yapılır. Üst elekten geçenler, hemen daha küçük delikli elek üzerinde toplanır ve bu elekte de elenir. Bu işleme boyutu en küçük olan eleğe kadar devam edilir. En küçük delikli elekten geçenlerde bir tepside toplanır.
- Tartma işlemi:** Eleme işlemi sonunda her elek ve en son elekten geçen malzeme miktarları 0,1 gr ölçülebilen terazide tartılır.

Örnek: Aşağıda 3000 gr numune üzerinde yapılan bir deneyin sonuçları ve değerlendirmesi verilmiştir.

Tablo 2. Bir granülometri tayinine ait deney sonuçları ve değerlendirilmesi.

Elek gözü açıklığı (mm)	Elek üstünde kalan (yığışlımlı) malzeme (gr)	Elek altına geçen (yığışlımlı) malzeme (gr)	Elekten geçen (%)	Elek üstünde kalan (%)
31,5	25	3000-25=2975	$100 \cdot 2975 / 30000 = 99,1$	0,9
16	900	3000-900=2100	70	30
8	1510	3000-1500=1490	49,6	50,4
4	2080	3000-2080=920	30,6	69,4
2	2260	3000-2260=740	24,7	75,3
1	2570	3000-2570=430	14,3	85,7
0,5	2690	3000-2690=310	10,3	89,7
0,25	2860	3000-2860=140	4,6	95,4



Şekil 2. Tablo 2.'ye ait deney sonuçlarının granülometri eğrisi

Granülometri eğrisi ve özellikleri:

Apsis eksenine elek çapları, ordinat eksenine elekten geçen malzeme (%) 'leri çizilerek elde edilen grafiğe "Granülometri Eğrisi" adı verilir.

Granülometri eğrisinin özellikleri;

1. Granülometri eğrileri daima artan eğrilerdir. Bu eğrilerde ancak yatay doğru parçaları bulunabilir.
2. Granülometri eğrisinin %100 çizgisine yakın olması agrega yığınının ince olduğunu, %0 çizgisine yakın olması agrega yığınının iri olduğunu gösterir.
3. Eğri tüm elek bölgesinde mevcuttur.
4. Birbirini izleyen iki elek no'suna karşı gelen % ordinatlarının farkı, agrega yığınının o iki elek arasında kalan malzeme %'sini verir. Mesela %99,1-%70=%29,1'i 35mm'den küçük 16mm'den büyük tanelerden oluşur.

Yukarıda söylenenin bir sonucu olarak eğrinin yatay bir çizgisi varsa, bu yatay çizgiye karşı gelen elekler arasında tane yok demektir. Bu tür bir granülometriye sahip olan agregalara "süreksiz (kesikli) granülometri"li agregalar denilir.

Beton üretiminde agrega tanelerinin çimentoya yapışabilmesi için tüm tane yüzeylerinin ince bir su filmi ile kaplanması gerekir. Tane boyutları küçüldükçe tanelerin toplam yüzeyi artar. Toplam yüzeyin artması sonucu toplam yüzeyi ıslatacak su miktarı da artar. Halbuki ıslatma suyu beton sertleştikten sonra buharlaşarak betonu terk edeceğinden yeri boşluk olarak kalacaktır. Çünkü bu su hidratasyon için gerekli olan sudan ve jel suyundan fazladır ve çimentoya bağlanmadığından bu fazla su nedeniyle oluşan boşluklar betonun mukavemetini düşürür, geçirirliğini artırır. Şu halde agrega granülometri sinin ince olması gerekir.

Diğer taraftan tanelerin aralarında kalan boşluklarda granülometrinin fonksiyonudur. Aynı çapta veya büyüklükte (ince veya kalın) agrega ile doldurulmuş bir kaptaki boşluk hacmi, uygun granülometri de karışık boyutlardan oluşan agreganın doldurduğu aynı hacimdeki kabın

içindeki boşluklardan daha fazladır. Mesela, eşit çaplı kürelerden oluşan bir bilye yığımindan sağlanabilecek en fazla doluluk %74 olabilir. Ancak küreler arasındaki boşluklara daha küçük çaplı küreler koyarak bu doluluğu arttırmak mümkündür. Küre çaplarını daha da küçülterek arada kalacak boşluklar da doldurulabilir. Bu suretle yığın boşluğunu minimuma indirmek mümkündür

Boşluğun minimum olması çimento ve su miktarının minimum düzeyde kalmasını sağlayacak ve böylece daha ekonomik ve daha mukavemetli bir beton üretmek mümkün olacaktır.

Bu alanda yapılan birçok deneysel çalışma neticesinde “ideal granülometri” veya “referans granülometri” eğrileri bulunmuştur.

Uygulama kolaylığı yönünden standart değerler birçok ülke standartlarında eğriler yerine eğrilerle sınırlandırılmış bölgeler olarak verilmektedir (Şekil 3).

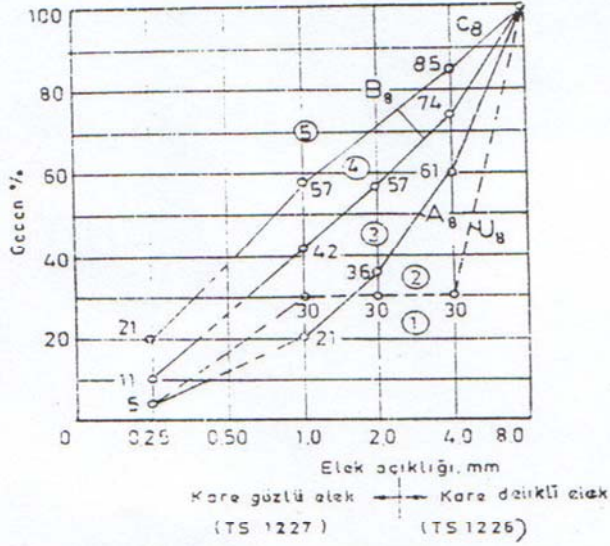
İdeal granülometrinin gayesi, gerçekleştirilebildiği oranda minimum boşluklu ve toplam yüzeyi minimum agrega elde etmektir.

Genellikle doğadaki agregalar ham durumda bu ideal granülometrilere uymazlar. Bu durumda doğal agregaları belirleyeceğimiz oranlarda karıştırarak ideal granülometrilere en yakın granülometri ye sahip bir karışım elde etmemiz gerekmektedir.

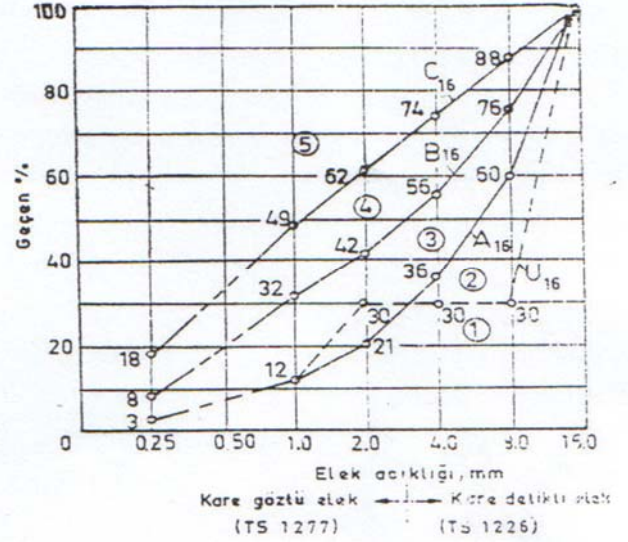
Deney sonuçları:

Elek göz açıklığı (mm)	Elek Darası (kg)	Dara+ Elek üstünde kalan malzeme(kg)	Elek üstünde kalan malzeme (kg)	Yığılımlı Malzeme Miktarı (kg)	Kalan (%)	Geçen (%)

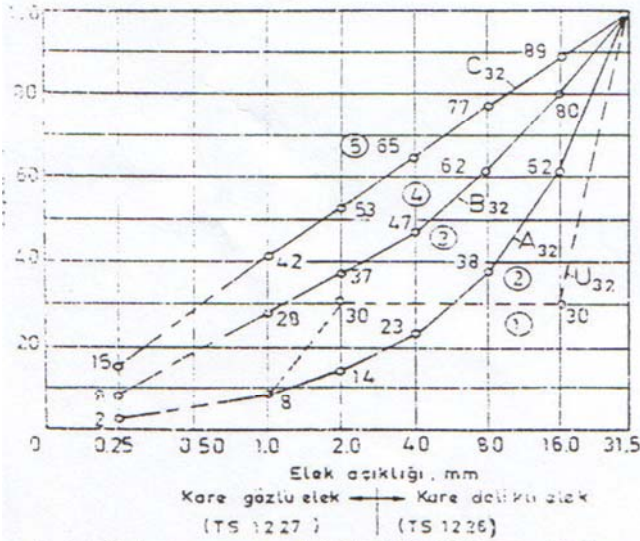
Yorum:



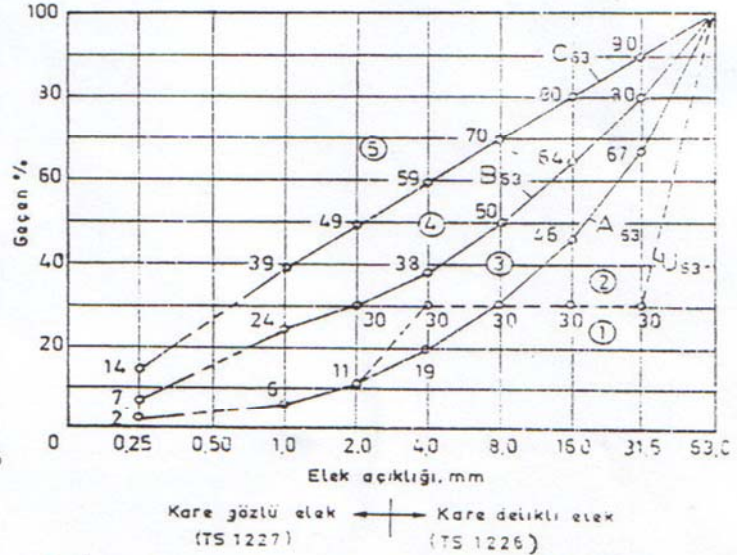
Şekil 1- Maksimum tane büyüklüğü 8,0 mm olduğuna göre karışık agrega granülometri eğrileri



Şekil 2- Maksimum tane büyüklüğü 16,0 mm olduğuna göre karışık agrega granülometri eğrileri



Şekil 3- Maksimum tane büyüklüğü 32,0 mm olduğuna göre karışık agrega granülometri eğrileri



Şekil 4- Maksimum tane büyüklüğü 63,0 mm olduğuna göre karışık agrega granülometri eğrileri

Şekil 3. Standart Granülometri Eğrileri

Deney Adı: Beton Agregalarında Yüzey Nemi, Tane Yoğunluğu ve Su Emme Oranı Tayini

Deneyi

Deneyin yapıldığı yer: Yapı Malzemeleri Ve Tatbiki Mekanik Laboratuvarı

Deneylerin Amacı

Hedeflenen işlenebilme, dayanım ve dayanıklılığa sahip olabilecek bir beton üretiminde, önce, eldeki malzemelerin özellikleri göz önünde tutularak beton karışımında yer alabilecek malzemelerin miktarlarını tayini için hesap yapılmaktadır.

Beton karışım hesabında genellikle, agreganın nem durumu "**Doygun Kuru Yüzey (DKY)**" varsayılarak $1m^3$ betonda yer alması gereken su, çimento ve agrega miktarları hesaplanmaktadır. (Beton karışım oranları, bazen, agregayı "tamamen kuru" varsayarak da yapılmaktadır.)

Karışım hesaplarında DKY olarak varsayılan agreganın nemlilik durumu, beton üretiminde bizzat yer alan agreganın nemlilik durumu ile genellikle aynı değildir. Betonun üretileceği gün, agrega "**hava kurusu**" durumunda veya "**ıslak**" durumda olabilmektedir. Şayet, agrega ıslak durumda (yani, tanelerin üzerinde serbest su bulundurur durumda) ise, betonun içerisine, karışım hesaplarında elde edilen su miktarından daha çok su katılmış olmaktadır. Böyle bir durumda, su/çimento oranı hesaplanan miktardan daha yüksek olacağından, betondan istenilen dayanım elde edilememektedir. Öte yandan, agrega, "tamamen kuru" veya "hava kurusu" durumunda ise, beton karışımının içerisine katılan suyun bir miktarını emebilmektedir. Bu durumda da istenilen işlenebilmenin ve dayanımın elde edilebilmesi güçleşmektedir.

Agregadaki mevcut suyun yüzdesi ve su emme kapasitesi, agreganın DKY durumunda olduğu varsayımına dayanan karışım hesabında elde edilen su ve agrega miktarlarının düzeltilmesi (gerçeğe uygun hale getirilmesi) amacıyla kullanılmaktadır. Şayet, agrega ıslak durumda ise, serbest su miktarı hesaplanmakta ve karışıma girecek su miktarı o kadar azaltılmaktadır. Agregada kuru durumda ise, ne kadar su emebileceği hesaplanmakta ve karışıma girecek su miktarı o kadar artırılmaktadır. Böylece, beton karışımı için yapılan hesaplardaki su/çimento oranından sapma olmamaktadır. (Su miktarındaki düzeltmelerin yanı sıra, agrega miktarlarında da uygun düzeltmelere yer verilmektedir.)

Agreganın tane yoğunluk (özgül ağırlık) değeri ise betonda yer alabilecek malzeme miktarlarının hesaplanmasında kullanılır. Betonda kullanılan çimento, su ve agregaların özgül ağırlıkları bilindiği takdirde bu malzemelerin $1m^3$ içindeki hacimleri hesaplanabilmektedir. Aynı şekilde bir malzemenin $1m^3$ içerisindeki hacimleri bilindiği takdirde ağırlıkları da hesaplanabilmektedir.

Diğer taraftan, agreganın su emme kapasitesi, malzemelerin karışımı için yapılan hesaplar için önemlidir. Ayrıca, agreganın su emme kapasitesi, betonun ve betonda kullanılan agreganın dayanıklılığı için de büyük önem taşımaktadır. Su emme kapasitesi yüksek olan gözenekli agregaların içerisine su kolayca girebilmekte ve soğuk havalarda buz haline dönüşerek genleşmeye, çatlamaya yol açmaktadır.

Bu deneyde, taşıyıcı elemanlarda kullanılması nedeniyle en önemli yapı malzemesi olan betonun bileşenlerinden hacimce en fazla yer kaplayan agreganın yüzey neminin tayini ile özgül ağırlık ve su emme miktarı belirlenecektir.

ACIKLAMA: Deney föylerinin hazırlanmasında yürürlükteki Türk Standartları esas alınmıştır. Agregaların yüzey nemi oranı tayini deney standardı **TS 3523/2015** (Beton Agregalarının Yüzey Nemi Oranının Tayini), tane yoğunluk ve su emme oranı tayini deneyleri standardı ise **TS EN**

1097-6/2013 (Agregaların Mekanik ve Fiziksel Özellikleri İçin Deneyler Bölüm 6: Tane Yoğunluğu ve Su Emme Oranının Tayini)'dir.

1. Yüzey Nemi Miktarı Tayini Deneyi

1.1. Deneyde kullanılan aletler

- Terazî
- Isıtıcı
- Madeni kap
- Metal kalıp
- Spatula

1.2. Deneyin yapılışı

Deneyde kullanılacak numune miktarı en büyük tane büyüklüğüne bağı olarak değışir. TS 707'ye uygun olarak ve yaklaşık Tablo 1'de gösterilen miktarda oluşturulmuş deney numunesi tartılır (M_0).

Tablo 1. Yüzey Nemi Oranının Tayini Deney Numunesi Miktarı

En büyük tane büyüklüğü	0,25	0,5	1	2	4	8	16	32	63	90	125
Numune miktarı (kg)	0,5					2	3	5	10	15	

Tartım işlemi sırasında agreganın nemini kaybetmemesi için çok hızlı çalışılmalı ve gereken her türlü önlem alınmış olmalıdır. Tartılan numune madeni kabin içine yayılarak serilir ve ısıtıcının yardımıyla doygun kuru yüzey haline getirilerek tartılır (M_1). (Agreganın doygun kuru yüzey durumuna nasıl geldiğı özgül ağırlık deneylerinde belirlenen yöntemlerle ile saptanır.)

Agreganın yüzey nemi oranı; yüzey neminin agreganın doygun kuru yüzey halindeki ağırlığına oranı olarak aşağıdaki bağıntı ile onda bir hanesine yuvarlatılarak hesaplanır.

$$N = [(M_0 - M_1) / M_1] \times 100 \quad (\%)$$

N : Agreganın yüzey nemi oranı

M_0 : Deney numunesi deney başlangıcındaki ağırlığı (g)

M_1 : Deney numunesinin doygun kuru yüzey halindeki ağırlığı (g)

Tablo 2. Yüzey nemi oranı deneyi kayıt ve hesaplama çizelgesi

Numune No	Deney numunesinin	N (%)
-----------	-------------------	-------

	M ₀	M ₁	
1			
2			
3			

2. Tane Yoğunluğu Ve Su Emme Oranı Tayini Deneyi (Piknometre Metodu İle)

2.1. Terimler ve tarifler

Etüvde kurutulmuş esasta tane yoğunluğu: Bir agreganın numunesinin etüvde kurutulmuş haldeki kütlesinin, taneler içindeki kapalı boşluklar ve suyun girebildiği boşluklar da dahil, suda işgal ettiği hacme oranı.

Görünür tane yoğunluğu: Bir agreganın numunesinin etüvde kurutulmuş haldeki kütlesinin, taneler içindeki kapalı boşluklar dahil, ancak suyun girebildiği boşluklar hariç olmak üzere, suda işgal ettiği hacme oranı.

Doğgun ve yüzeyi kurutulmuş esasta tane yoğunluğu: Suyun girebildiği boşluklarda bulunan su ile agreganın numunesinin toplam kütlesinin, taneler içindeki kapalı boşluklar ve suyun girebildiği boşluklar da dahil (eğer varsa), suda işgal ettiği hacme oranı.

Su emme: Suyun, tanelerdeki boşluklara nüfuz ederek emilmesi sebebiyle, etüvde kurutulmuş agreganın numunesinin kütlesinde meydana gelen artış.

Sabit kütle: En az 1 saatlik kurutmadan sonra yapılan birbirlerini izleyen tartımlar arasında, %0,1'den daha büyük farklılık göstermeyen kütle.

2.2.Prensip

Tane yoğunluğu, kütlenin, hacme oranından hesaplanır. Kütle, deney numunesi kısmını, doğgun ve yüzeyi kurutulmuş halde ve tekrar etüvde kurutulmuş halde tartmak suretiyle tayin edilir. Hacim ise, piknometre metodundaki tartımlar yoluyla, yer değiştiren suyun kütlesinden tayin edilir.

Agrega, belirli sayıda farklı tane büyüklüğü aralıklarından oluşuyorsa, deney numunesi kısmı hazırlanmadan önce numunenin 0,063 mm ila 4mm, 4 mm ila 31,5 mm ve 31,5 mm ila 63 mm tane büyüklüğü aralıklarına ayrılması gereklidir.

2.3. Genel Cihazlar

Hava dolaşımli etüv: sıcaklığın $(110 \pm 5)^\circ\text{C}$ 'de tutulabilmesi için termostat ihtiva eden.

Terazi: numunenin kütlesini, kütlenin % 0,1'ine tekabül eden doğrulukla tartabilen.

Su banyosu: termostat kontrollü ve sıcaklığı $(22 \pm 3)^\circ\text{C}$ 'de tutulabilen.

Termometre: doğruluğu $0,1^\circ\text{C}$ olan.

Deney elekleri: 0,063 mm, 4 mm, 31,5 mm ve 63 mm göz açıklık büyüklüğüne sahip.

Tepsiler, Kuru ve yumuşak emici bezler

2.4. İri agreganın (4 mm-31,5 mm) tane yoğunluğu ve su emme oranının tayini

2.4.1. Gerekli özel cihazlar

Piknometre: 1000 mL ila 5000 mL arasında hacme sahip bir cam şişe ve başka uygun bir kaptan ibaret ve deney süresi boyunca, hacmi 0,5 mL mertebesinde kararlı olan.

Not - Piknometrenin hacmi, deney numunesi kısmının büyüklüğüne uygun olarak seçilmelidir. Hesaplama yapılmadan önce, tartım değerlerini toplamak kaydıyla, büyük bir piknometre yerine, daha küçük iki piknometre kullanılabilir.

2.4.2. Deney numunesi kısmının hazırlanması

Agrega deney numunesi kısmının kütlesi, Tablo 3'te verilen kütle değerlerinden daha az olmamalıdır.

Tablo 3 - Deney numunesi kısımlarının ez az kütlesi

En büyük agrega büyüklüğü (mm)	8	16	31.5
Deney numunesi kısmının kütlesi (kg)	1	2	5

Deney numunesi kısmı, ince tanelerin uzaklaştırılması amacıyla, 31,5 mm ve 4 mm göz açıklıklı eleklerde yıkanır. 31,5 mm göz açıklıklı elekte tutulan taneler atılır. Daha sonra numune kurumaya bırakılır.

2.4.3. İşlem

Hazırlanan deney numunesi kısmı, piknometrede bulunan, $(22 \pm 3)^{\circ}\text{C}$ sıcaklıktaki suya daldırılır ve hapsolmuş hava, piknometre, eğik konumda hafifçe yuvarlanarak ve sallanarak uzaklaştırılır. Piknometre, su banyosu içerisinde düşey hale getirilir ve deney numunesi kısmı, $(22 \pm 3)^{\circ}\text{C}$ de $(24 \pm 0,5)$ saat süreyle tutulur. Islatma süresinin sonunda, piknometre su banyosundan çıkarılır ve varsa geriye kalan hapsolmuş hava, piknometreyi hafifçe yuvarlamak ve sallamak suretiyle uzaklaştırılır.

Piknometre, su ilave edilerek taşacak şekilde doldurulur ve kap içerisinde hiç bir hava hapsedilmeden tepe kısmına bir kapak yerleştirilir. Daha sonra, piknometrenin dış kısmı kurutulur ve tartılır (**M2**). Suyun sıcaklığı kaydedilir.

Agrega taneleri, sudan çıkarılır ve birkaç dakika süreyle kurumaya bırakılır. Piknometre tekrar su ile doldurulur ve kapak daha önce belirtildiği şekilde yerleştirilir. Daha sonra, piknometrenin dış kısmı kurutulur ve tartılır (**M3**). Suyun sıcaklığı kaydedilir.

M2 ve M3 tartımları esnasında, piknometredeki su sıcaklıkları arasındaki fark, 2°C 'yi geçmemelidir.

Suyu süzölmüş deney numunesi kısmı, kuru bezlerden birinin üzerine alınır. Bez üzerine yerleştirilen agrega tanelerinin yüzeyi dikkatlice kurutulur ve bez rutubet ememeyecek hale geldiğinde, taneler, ikinci bir kuru, yumuşak emici bez üzerine aktarılır. Agregataneleri, kalınlığı bir agrega tanesinden daha fazla olmayacak şekilde, bu ikinci bez üzerine yayılır ve görülebilir bütün su filmleri uzaklaştırılana kadar direk güneş ışığından veya herhangi bir ısı

kaynağından korunarak atmosfere maruz bırakılır. Ancak bu durumda agrega taneleri, hala rutubetli bir görünüm arz eder.

Doygun ve yüzeyi kuru deney numunesi kısmı, bir tepsiye aktarılır ve tartılır (**M1**). Agregataneleri, hava dolaşımli bir etüvde, $(110 \pm 5)^\circ\text{C}$ 'de, sabit kütleyle (**M4**) kadar kurutulur.

2.4.4. Hesaplama ve sonuçların gösterilmesi

Tane yoğunlukları, megagram/metreküp cinsinden, aşağıdaki eşitlikler yardımıyla hesaplanır:

Görünür tane yoğunluğu:

$$\rho_a = \frac{M4}{M4 - (M2 - M3)}$$

Etüvde kurutulmuş esasta tane yoğunluğu:

$$\rho_{rd} = \frac{M4}{M1 - (M2 - M3)}$$

Doygun ve yüzeyi kurutulmuş esasta tane yoğunluğu:

$$\rho_{ssd} = \frac{M1}{M1 - (M2 - M3)}$$

Su emme oranı (WA_{24}), 24 saatlik daldırmadan sonra, kuru kütleli bir yüzdesi olarak, aşağıdaki eşitlik yardımıyla hesaplanır:

$$WA_{24} = \frac{100x(M1 - M4)}{M4}$$

Burada;

M1: Doymun ve havada yüzeyi kurutulmuş agreganın kütlesi, g,

M2: Doymun agregat numunesini ihtiva eden piknometrenin kütlesi, g,

M3: Sadece su ile doldurulmuş piknometrenin kütlesi, g,

M4: Etüvde kurutulmuş deney numunesi kısmının kütlesi, g

Not - Hesaplamalar, aşağıdaki eşitlik kullanılarak kontrol edilebilir:

$$\rho_{ssd} = 1 + \rho_{rd} - \frac{\rho_{rd}}{\rho_a}$$

Tablo 4. İri agregat için deney kayıt ve hesaplama çizelgesi

Numune No	Deney numunesinin				ρ_a	ρ_{rd}	ρ_{ssd}	WA_{24}
	M1	M2	M3	M4				

1								
2								
3								

2.5. İnce agreganın (0.063 mm-4 mm) tane yoğunluğu ve su emme oranının tayini

2.5.1. Gerekli özel cihazlar

Piknometre: 500 mL ila 5000 mL arasında hacme sahip bir cam şişe ve başka uygun bir kaptan ibaret ve deney süresi boyunca, hacmi 0,5 mL mertebesinde kararlı olan.

Metal kalıp: üst kısmının çapı (40 ± 3) mm, alt kısmının çapı (90 ± 3) mm ve yüksekliği (75 ± 3) mm kesik koni şeklinde olan. Metal kalıbın et kalınlığı en az 0,8 mm olmalıdır.

Metal sıkıştırıcı: (340 ± 15) g kütleli, çapı (25 ± 3) mm olan dairesel kesitli bir karıştırma yüzeyi ihtiva eden ve metal kalıp ile birlikte kullanılan.

Huni: cam mamul (metal kalıp ve sıkıştırıcı kullanımına alternatif olarak).

Tepsi: alanı $0,1 \text{ m}^2$ den daha küçük olmayan düz tabanlı, kenar yüksekliği 50 mm den daha az olmayan ve suyu emmeyen bir malzemedен imal edilmiş olan.

Sıcak hava kaynağı: saç kurutma makinası gibi.

Deney numunesi kısmı, ince tanelerin uzaklaştırılması amacıyla, 4 mm ve 0,063 mm göz açıklıklı eleklerde yıkanır. 4 mm göz açıklıklı elekte tutulan taneler atılır.

2.5.2. İşlem

Hazırlanan deney numunesi kısmı, piknometrede bulunan, $(22 \pm 3)^\circ\text{C}$ sıcaklıktaki suya daldırılır ve hapsedilmiş hava, piknometre eğik konumda hafifçe yuvarlanmak ve sallanmak suretiyle uzaklaştırılır.

Piknometre, su banyosu içerisinde düşey hale getirilir ve deney numunesi kısmı, $(22 \pm 3)^\circ\text{C}$ 'de, $(24 \pm 0,5)$ saat süreyle tutulur. Islatma süresinin sonunda, piknometre su banyosundan çıkarılır ve varsa geriye kalan hapsedilmiş hava, piknometre, hafifçe yuvarlanmak ve sallanmak suretiyle uzaklaştırılır.

Piknometre, su ilave edilerek taşacak şekilde doldurulur ve kap içerisinde hiç bir hava hapsedilmeden tepe kısmına bir kapak yerleştirilir. Daha sonra, piknometrenin dış kısmı kurutulur ve tartılır (M2). Suyun sıcaklığı kaydedilir.

Deney numunesi kısmını kaplayan suyun büyük bir kısmı süzülür ve piknometre bir tepsiye boşaltılır. Piknometre, tekrar su ile doldurulur ve kapak daha önce belirtildiği şekilde yerleştirilir. Daha sonra, piknometrenin dış kısmı kurutulur ve tartılır (M3). Suyun sıcaklığı kaydedilir.

M2 ve M3 tartımları esnasında, piknometredeki su sıcaklıkları arasındaki fark, 2°C'yi geçmemelidir.

Islak deney numunesi kısmı, tepsinin tabanına üniform bir tabaka halinde yayılır. Yüzey rutubetini buharlaştırmak amacıyla, agrega taneleri, hafif bir sıcak hava akımına maruz bırakılır. Agregataneleri, üniform bir kurumanın elde edilmesi amacıyla, hiçbir yüzey nemi görülmeinceye ve taneler artık birbirlerine yapışmayıncaya kadar, sık aralıklarla karıştırılır. Karıştırma devam ederken, numune, oda sıcaklığına kadar soğutulur. Yüzey kuruluşunun sağlanıp sağlanmadığının tespit edilmesi için, metal koni kalıbı, en büyük çapa sahip kısım, tepsinin tabanına gelecek şekilde yerleştirilir. Koni kalıbı, bir miktar kuru deney numunesi kısmıyla gevşek olarak doldurulur ve kalıbın üst kısmındaki delikten geçirilen bir sıkıştırıcı kullanmak suretiyle agrega yüzeyi 25 defa hafifçe vurularak sıkıştırılır. Sıkıştırma işleminden sonra, kalıp tekrar doldurulmaz. Kalıp, üzerinde hiçbir agregatanesi olmayacak şekilde, dikkatlice kaldırılır. Elde edilen agregatanesi çökmezse, kalıp kaldırıldığında çökme olayı meydana gelene kadar kurutmaya devam edilir ve koni deneyi tekrarlanır¹.

Not - Bu işlemle ilgili yol gösterici bilgiler, Ekteki şekillerde verilmiştir.

Doygun ve yüzeyi kurutulmuş deney numunesi kısmı tartılır (**M1**). Agregataneleri, hava dolaşımli etüvde, (110 ± 5)°C'de sabit kütleyle (**M4**) kadar kurutulur.

2.5.3. Hesaplama ve sonuçların gösterilmesi

Tane yoğunlukları, megagram/metreküp cinsinden, aşağıdaki eşitlikler yardımıyla hesaplanır:

Görünür tane yoğunluğu:

$$\rho_a = \frac{M4}{M4 - (M2 - M3)}$$

Etüvde kurutulmuş esasta tane yoğunluğu:

$$\rho_{rd} = \frac{M4}{M1 - (M2 - M3)}$$

Doygun ve yüzeyi kurutulmuş esasta tane yoğunluğu:

$$\rho_{ssd} = \frac{M1}{M1 - (M2 - M3)}$$

¹ İnce agreganın DKY hali yürürlüğü kaldırılan TS 3523/Aralık 1980'te şu şekilde belirtilmekteydi: *DKY halinin kesme yöntemi ile belirlenmesi: DKY olduğu tahmin edilen numune yarım küre şeklinde bir yığın haline getirilir. Yığın mala ile düşey olarak ikiye bölünür. Bölünen ara yüzeyler kendilerini tutuyor ise kurutmaya devam edilir. Bu yüzeylerin yıkıldığı durumda numunenin DKY haline geldiği anlaşılır. Gerekmesi durumunda bu yöntemle de DKY belirlenebilir. Ancak, uygulamada her zaman yürürlükteki standartların yöntemleri göz önünde bulundurulmalıdır.*

Su emme oranı (WA₂₄), 24 saatlik daldırmadan sonra, kuru kütlenin bir yüzdesi olarak, aşağıdaki eşitlik yardımıyla hesaplanır:

$$WA_{24} = \frac{100x(M1 - M4)}{M4}$$

Burada;

M1: Doygun ve havada yüzeyi kurutulmuş agreganın kütlesi, g,

M2: Doygun agrega numunesini ihtiva eden piknometrenin kütlesi, g,

M3: Sadece su ile doldurulmuş piknometrenin kütlesi, g,

M4: Etüvde kurutulmuş deney numunesi kısmının kütlesi, g

Not - Hesaplamalar, aşağıdaki eşitlik kullanılarak kontrol edilebilir:

$$\rho_{ssd} = 1 + \rho_{rd} - \frac{\rho_{rd}}{\rho_a}$$

Tablo 5. İnce agrega için deney kayıt ve hesaplama çizelgesi

Numune No	Deney numunesinin				ρ_a	ρ_{rd}	ρ_{ssd}	WA ₂₄
	M1	M2	M3	M4				
1								
2								
3								

RAPORLA İLGİLİ NOTLAR:

1. Raporlar elde yazılacaktır.
2. Sonuçlar ya da numunelerle ilgili bilgiler çizelgeler halinde verilecektir.
3. Rapor teslim süresi deney yapıldıktan sonra bir haftadır.
4. Raporlar mutlaka sonuçların değerlendirmesini içerecek şekilde hazırlanacak ve de özgün olacaktır. Yani her öğrenci sonuçları kendisi yorumlayacaktır.

-Ek-

İnce agregaların doygun ve yüzeylerinin kuru olmasıyla ilgili kılavuz



a) **Nemli agregâ:** Metal kalıbın Őeklini hemen hemen tamamen korur.



b) **Hafif nemli agregâ:** Dikkate deęer bir ökme söz konusudur.



c) **Doğun ve yüzeyi kuru agregâ:** Hemen hemen tamamen ökme söz konusudur; fakat tepe, hâlen görülebilir durumdadır ve Őevler belirli bir açığa sahiptir.



d) **Etüvde kurutulmuşâ yakın olan agregâ:** Tepe, belirgin deęildir ve yüzey çizgisi, yaklaşık olarak eğrisel bir yapı arz eder.

Deney Adı: Çimento Deneyleri

Deneyin yapıldığı yer: Yapı Malzemeleri Ve Tatbiki Mekanik Laboratuvarı

ÇİMENTO DENEY METOTLARI - BÖLÜM 1: DAYANIM

1 PrensiP

Bu metot (40 mm x 40 mm x 160 mm) olan prizmatik deney numunelerinin, basınç dayanımlarını ve isteğe bağlı olarak eğilme dayanımlarını tayin eder.

Numuneler, kütlice 1 kısım çimento, 3 kısım standard kum ile 0,50 su/çimento oranındaki taze harçtan hazırlanır. CEN Referans kumu kullanılarak elde edilen çimento dayanım sonuçlarından önemli ölçüde farklılık göstermemesi şartıyla, değişik ülkelerin standard kumları kullanılabilir.

Referans işlemde mekanik karıştırma ile hazırlanan harç, standard bir sarsma makinası kullanılarak, kalıp içinde sıkıştırılır. Referans sarsma makinası ile elde edilen dayanım sonuçlarından önemli ölçüde farklılık göstermemesi şartıyla alternatif sıkıştırma makinası ve teknikleri kullanılabilir.

Kalıptaki numuneler, 24 saat rutubetli bir atmosferde muhafaza edilir, sonra kalıptan çıkarılan numuneler dayanım deneyine kadar su içinde bekletilir.

İstenilen süre sonunda numuneler muhafaza edildikleri sudan çıkarılır ve eğilme deneyinde kırılarak ikiye ayrılan her parçaya basınç dayanımı deneyi uygulanır.

2 Laboratuvar ve ekipman

2.1 Laboratuvar

Deney numunelerinin hazırlandığı laboratuvarın sıcaklığı $(20 \pm 2)^\circ C$ da tutulmalı ve bağıl nemi en az % 50 olmalıdır.

Kalıptaki numunelerin bekletildiği rutubet odaları veya kabinlerin sıcaklığı sürekli olarak $(20 \pm 1)^\circ C$ da tutulmalı ve bağıl nemi en az % 90 olmalıdır.

Kür suyunun sıcaklığı $(20 \pm 1)^\circ C$ da tutulmalıdır.

Laboratuvar sıcaklığı ile bağıl nemi ve kür suyunun sıcaklığı çalışma saatleri içinde günde en az 1 defa kayıt edilmelidir.

Rutubet odası veya kabininin sıcaklığı ve bağıl nemi en az 4 saatte bir kayıt edilmelidir. Sıcaklık aralığı verildiğinde kontrollerin yapıldığı istenen sıcaklık, verilen aralığın ortasındaki değerdir.

2.2 Ekipman için genel kurallar

Çizimlerde gösterilen toleranslar (Şekil 1-3) deney sırasında ekipmanın doğru çalıştırılabilmesi için önemlidir. Düzenli olarak yapılan kontrol ölçümlerinde toleransların dışına çıktığında ekipman kullanılmamalı, ayarlanmalı veya tamir edilmelidir. Kontrol ölçüm kayıtları muhafaza edilmelidir.

Yeni ekipmanın kabul ölçümleri toleranslarla belirlenmiş olan kritik ebatlara özel dikkat göstererek bu standardda belirtildiği ölçüde kütle, hacim ve boyutları kapsayacak şekilde yapılmalıdır.

Ekipmanın yapıldığı malzemenin sonuçları etkilediği durumlarda malzeme belirtilmeli ve özellikleri belirlenen bu malzeme kullanılmalıdır.

2.3 Deney elekleri

TS 3479 ISO 2591-1 ve TS ISO 3310-1'e uygun elek telleri, TS 1225 ISO 565'e göre Çizelge 1'de (R 20 serisi) verilen ebatlarda olmalıdır.

Çizelge 1 - Deney eleklerinin göz açıklığı

Kare göz açıklığı mm

2,00
1,60
1,00
0,50
0,16
0,08

2.4 Karıştırıcı

Karıştırıcı başlıca aşağıdaki kısımlardan meydana gelmelidir.

- Genel olarak şekli ve boyutları Şekil 1’de gösterilen, kapasitesi yaklaşık 5 L olan, karıştırma işlemi sırasında emniyetli bir karıştırma sağlayacak şekilde tutturulabilen ve palete göre kabın yüksekliğinin ve bir dereceye kadar paletle arasındaki boşluğun ince bir şekilde ayarlandığı paslanmaz çelikten yapılmış karıştırıcı kabı.
- Genel olarak şekli, boyutları ve toleransları Şekil 1’de gösterilen, hızı elektrik motoru ile kontrol edilebilen karıştırıcı, kabının eksenini etrafında yörüngesel dönerken kendi eksenini etrafında dönebilen paslanmaz çelikten yapılmış bir palet. Dönme yönleri zıt olmalı ve her iki hız arasındaki oran tam sayı olmamalıdır.

Birden fazla karıştırıcı kullanıldığında, karıştırıcı kapları ve paletleri daima birlikte kullanılmak üzere bir takım oluşturulmalıdır.

Şekil 1’de görülen karıştırma kabı ve palet arasındaki boşluk düzenli olarak her ay kontrol edilmelidir. (3 ± 1) mm olarak verilen boşluk paletin boş kaba en yakın durumdaki halidir. Doğrudan ölçümlerin zor olduğu durumlarda basit tolerans ölçüm cihazları (kalınlık ölçer) kullanılır.

Karıştırıcı, harç karıştırılırken Çizelge 2 de verilen hızlarda çalıştırılmalıdır.

Çizelge 2 - Paletin hızları

	Kendi eksenini etrafında dönme hızı dakika ⁻¹	Yörüngesel dönme hızı dakika ⁻¹
Düşük hız	140 + 5	62 + 5
Yüksek hız	285+10	125+10

2.5 Kalıplar

Kalıp, üç adet prizma biçimli numunenin aynı anda hazırlanabilmesi için, en kesiti 40 mm x 40 mm ve uzunluğu 160 mm olan üç yatay bölümden oluşmalıdır.

Uygun kalıp boyut ve şekilleri, Şekil 2’de gösterilmiştir.

Kalıp, et kalınlığı en az 10 mm olan çelik levhadan yapılmalıdır. İç yüzeyler en az 200 HV sertliğinde olmalıdır (ISO 409-1 ve ISO 6507-1)

Not 1 - En az 400 Vickers sertliği tavsiye edilir.

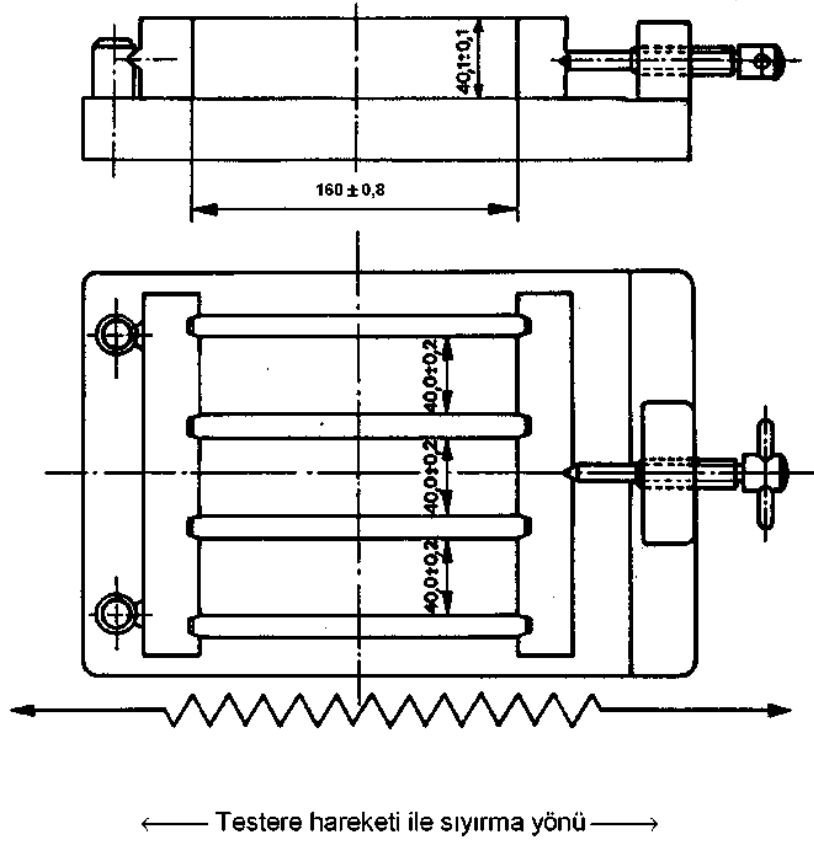
Kalıp, kalıplanmış numunelerin hasar görmeden sökülmesini sağlayacak şekilde imal edilmelidir. Her kalıbın dökme çelikten veya işlenmiş çelikten yapılmış bir kalıp tabanı olmalıdır. Kalıp birleştirildiğinde, parçalar birbirine ve kalıp tabanına sağlam şekilde tutturulmuş, şekil değişikliğine uğramayacak ve sızıntıya meydan vermiyecek şekilde olmalıdır. Kalıp tabanı sıkıştırma cihazının tablasına iyice temas etmeli ve ikincil titreşim oluşturmamak için yeterince sağlam olmalıdır.

Kalıbın doğru şekilde birleştirilmesini ve toleranslara uygunluğunu sağlamak için kalıbın her parçasına tanıtıcı bir işaret basılmalıdır. Aynı kalıpların benzer parçaları birbirine karıştırılmamalıdır.

Not 2 - Farklı imalâtçıların mamülleri farklı olabileceğinden kalıpların ve sarsma tablalarının dış boyutları ve kütlelerinin birbirlerine uyumluluğu alıcı tarafından sağlanmalıdır.

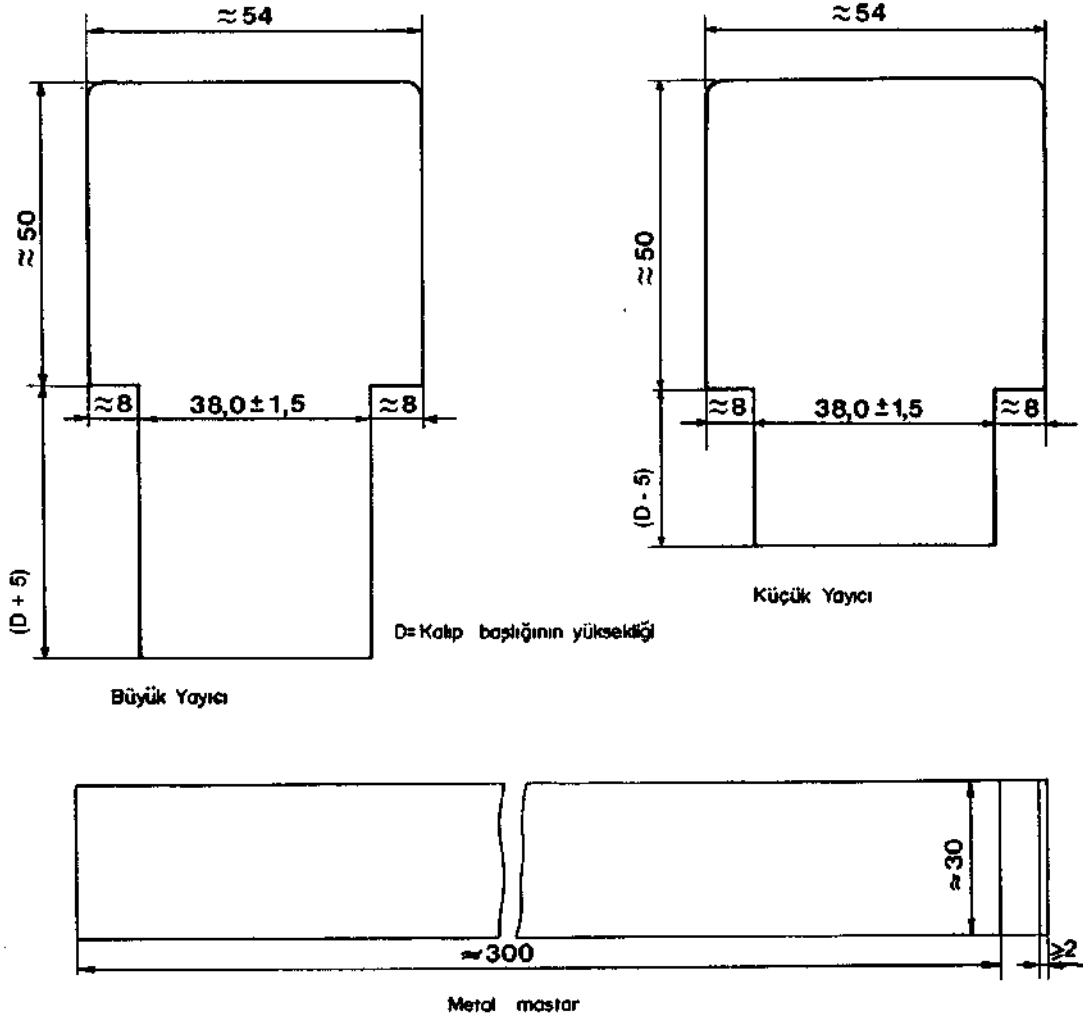
Birleştirilmiş kalıp aşağıdaki şartları sağlamalıdır.

Ölçüler mm'dir.



Şekil 2 - Tipik kalıp

Ölçüler mm'dir.



Şekil 3 - Tipik yayıcı ve sıyırıcı

2.6 Sarsma cihazı

Sarsma cihazı (tipik tasarımı Şekil 4'de gösterilen) aşağıdaki şartları taşımalıdır.

Cihaz, tablanın merkezinden yaklaşık 800 mm uzaklıktaki mile, iki adet hafif kolla sağlam şekilde bağlanmış olan dikdörtgen bir tabladan ibarettir. Tablanın alt yüzünün merkezinde dış bükey yüzeyli bir uç bulunur. Dış bükey ucun altında düz yüzeyli küçük bir durdurucu bulunmalıdır. Durma pozisyonunda uç ve durdurucunun temas noktasından geçen ortak eksen düşey olmalıdır. Dış bükey yüzey, durdurucunun üzerinde dururken, sarsma aletinin tablasının üst yüzeyi yatay olmalıdır, böylece 4 köşeden her birinin seviyesi, ortalama seviyeden 1 mm'den fazla sapma göstermez. Tablanın boyutları, kalıp taban plâkasına eşit veya daha büyük olmalı, üst yüzeyi taşlanmış olmalıdır. Kalıp, sarsma tablasına bir bağlantı vidası ile sıkı şekilde tutturulmalıdır.

Tablanın toplam kütlesi, kollar, boş kalıplar, kalıp başlığı ve bağlantı vidaları ile birlikte $(20,0 \pm 0,5)$ kg olmalıdır.

Tablayı mile bağlayan kollar sağlam olmalı ve dış çapı ISO 4200'de verilen 17 ile 22 mm aralığında seçilmiş olan yuvarlak borudan imal edilmelidir. Kollar arasındaki ara bağlantı parçası da dahil olmak üzere, iki kolun toplam kütlesi $(2,25 \pm 0,25)$ kg olmalıdır. Mil yatağı bilya veya silindir tipinde olmalı, kum ve tozun içeriye girmesine karşı korunmalıdır. Milin

hareketinden kaynaklanan tablanın merkezinin yatay yer deęiřtirmesi, 1,0 mm'den fazla olmamalıdır.

Dıř büksey yüzeyli uç ve durdurucu en az 500 HV Vickers sertlięinde sertleřtirilmiř çelikten imal edilmiř olmalıdır (ISO 409-1). Dıř büksey ucun kavisi yaklařık $0,01 \text{ mm}^{-1}$ olmalıdır.

Çalıřma durumunda tabla eksantirik bir mil vasıtası ile yukarıya kaldırılır ve dıř büksey uç durdurucuya çarpmadan önce tablanın $(15,0 \pm 0,3)$ mm yükseklikten serbest düşmesi saęlanır.

Eksantirik mil en az 400 HV Vickers sertlięine sahip çelikten imal edilmeli ve serbest düşmesi daima $(15,0 \pm 0,3)$ mm olacak řekilde imal edilmiř olan bilyalı yataęa baęlanmalıdır. Eksantirik mil kılavuzu, eksantirik milde en az aşınma olacak řekilde imal edilmelidir. Eksantirik mil 250 W'lık bir elektrik motoru ile diřli redüktör üzerinde saniyede bir devir olmak üzere sabit hızda çalıřtırılır. Bir sarsma periyodunda tam olarak 60 vuruř yapacak řekilde kontrol mekanizması ve sayaç bulunmalıdır.

Kalıplar, kollara göre kalıp bölmeleri uzunlamasına olacak řekilde ve eksantirik milin dönme eksenine dik olacak řekilde yerleřtirilmelidir. Kalıbın pozisyonu uygun referans iřaretler koymak suretiyle, ortadaki bölmenin merkezi çarpma noktasının tam üzerinde olacak řekilde ayarlanmalıdır.

Cihaz, kütlesi yaklařık 600 kg, hacmi yaklařık $0,25 \text{ m}^3$ ve boyutları kalıp için çalıřma yükseklięine göre verilen bir beton blok üzerine saęlam řekilde monte edilmelidir. Beton blokun tabanının tamamı sarsma etkisinden doęacak harici titreřimleri önleyen, uygun izolâsyon verimine sahip elâstik bir tabaka (meselâ, doęal kauçuk) üzerinde durmalıdır.

Cihaz, beton bloęa çelik civatarlarla sabitleřtirilmeli ve cihazla beton arasına ince bir harç tabakası dökülerek titreřimin etkisi önlenmelidir.

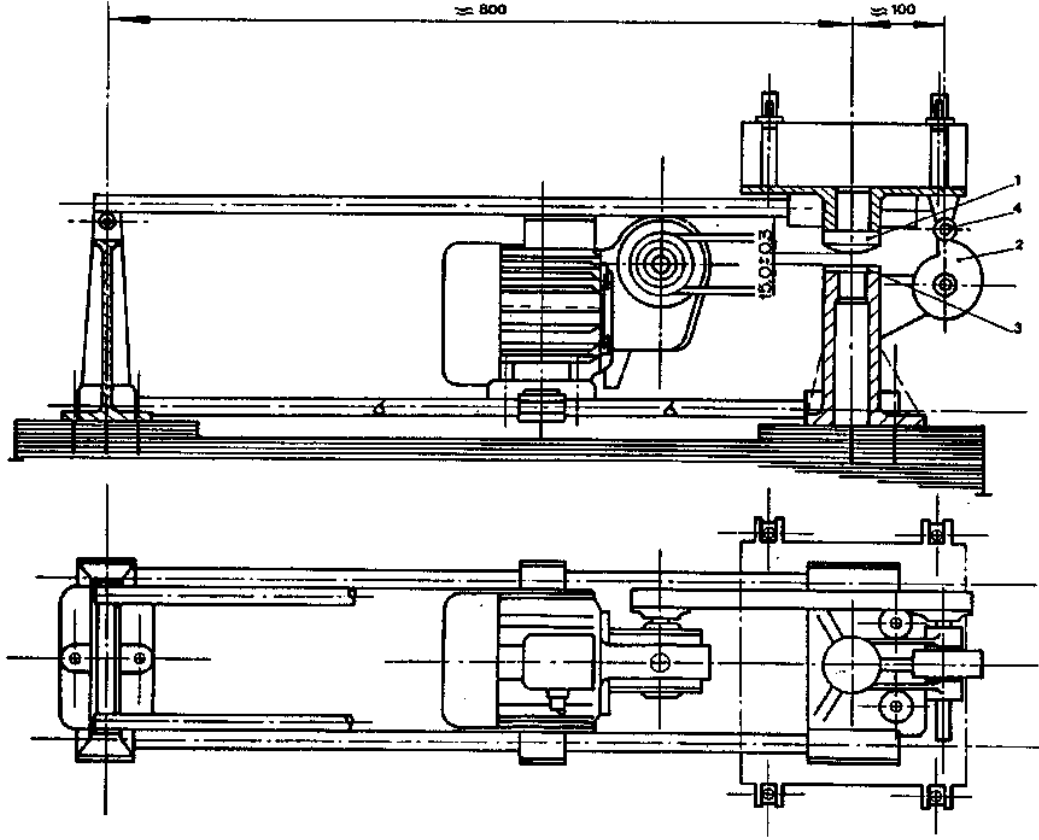
2.7 Eęilme dayanımı cihazı

Eęilme dayanımı cihazı 10 kN yükleme kapasitesinde, (50 ± 10) N/s yükleme hızında kullanılan ölçüm aralıęının üstteki beřte dörtlük kısmında kaydedilen yük $\pm \%1,0$ doęrulukta olmalıdır. Cihaz, birbirinden uzaklıęı $(100,0 \pm 0,5)$ mm olan, $(10,0 \pm 0,5)$ mm çapında iki adet çelik mesnet silindiri ile her ikisi arasına merkezî olarak yerleřtirilen, aynı çaptaki bir üçüncü çelik yükleme silindirinin oluřturduęu eęilme düzeneęinden ibarettir. Bu silindirlerin uzunluęu "a" 45 mm - 50 mm olmalıdır. Yükleme düzeneęi řekil 5'te gösterilmiřtir.

Bu üç silindirinin eksenlerinden geçen üç düşey düzlem birbirine paralel olmalı, deney süresince paralel kalmalı, deneye tâbi tutulan numunenin yönüne dik ve eřit uzaklıkta olmalıdır. Mesnet silindirlerinin bir tanesi ve yükleme silindiri prizma üzerinde yükün düzgün řekilde daęılımını saęlayacak ve burulma gerilmesi meydana getirmeyecek řekilde hafifçe oynak olmalıdır.

Not - Eęilme dayanımı, basınç dayanımı cihazı ile de ölçülebilir. Bu durumda da cihaz yukarıdaki özelliklere sahip olmalıdır.

Ölçüler mm'dir.

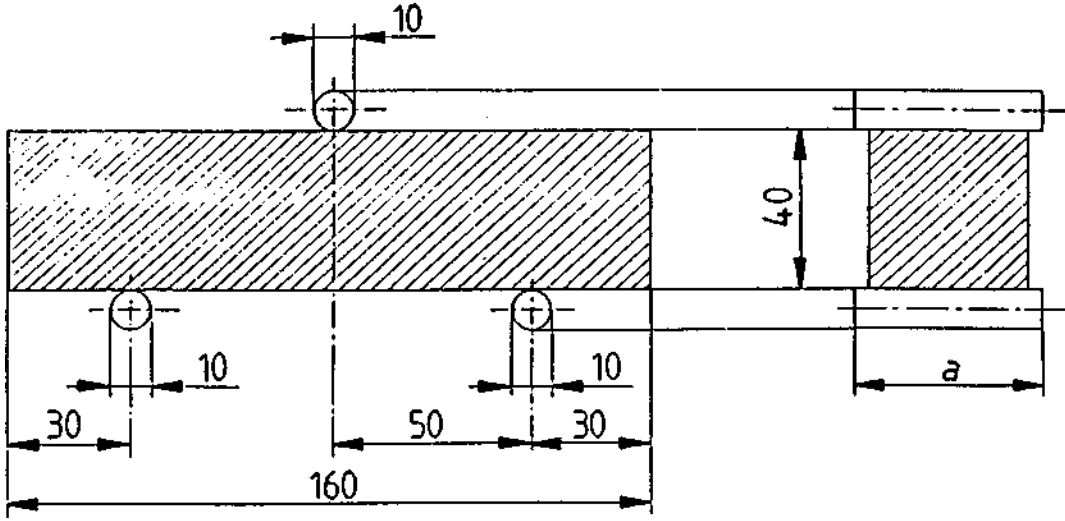


- 1 Uç
- 2 Eksantrik mil
- 3 Durdurucu
- 4 Eksantrik mil kılavuzu

Not - Farklı imalâtçıların mamülleri farklı olabileceğinden kalıpların ve sarsma tablalarının dış boyutları ve kütlelerin birbirine uyumluluğu alıcı tarafından sağlanmalıdır.

Şekil 4 - Tipik sarsma cihazı

Ölçüler mm'dir.



Şekil 5 - Eğilme dayanımı tayini için yükleme düzeneği

2.8 Basınç dayanımı cihazı

Deney cihazı deney için uygun kapasitede (Not 1), (2400 ± 200) N/s yükleme hızında kullanılan ölçüm aralığının üst beşte dörtlük kısmında kaydedilen yük $\pm \%1,0$ doğrulukta olmalıdır. Numunenin kırılma anındaki değerini makine boşaltıldıktan sonra da gösterebilen cihazı olmalıdır. Ölçme cihazı üzerindeki en büyük yük göstergesi ibrelili veya hafızalı sayısal olabilir. Elle çalıştırılan makine kullanılıyorsa yük artışı kontrol edebilecek bir mekanizması (ayar cihazı) olmalıdır.

Yükleme tablasının düşey eksenini cihazın düşey eksenine ile çakışmalı ve yükleme sırasında tablanın hareket yönü, cihazın düşey eksenine doğrultusunda olmalıdır. Uygulanan kuvvetlerin bileşkesi numunenin merkezinden geçmelidir. Kırma başlığının alt plâkasının yüzeyi cihazın eksenine dik olmalı ve yükleme esnasında dik kalmalıdır. Cihazın üst plâkasının küresel yuvasının merkezi, cihazın üst plâkasının alt yüzeyinin düzlemi ile cihazın düşey ekseninin kesim noktasının üzerinde ve ± 1 mm toleranslı olmalıdır. Cihazın üst plâkası numune ile temas ettiğinde cihazın plâkası serbest şekilde ayarlanabilmeli, fakat yükleme esnasında alt ve üst plâkaların birbirlerine olan konumları sabit kalmalıdır.

Cihazın plâkaları en az 600 HV Vickers sertliğinde (ISO 409-1) sert çelikten veya tercihen tungsten karbürden yapılmalıdır. Bu plâkalar en az 10 mm kalınlığında, $(40,0 \pm 0,1)$ mm genişliğinde ve $(40,0 \pm 0,1)$ mm uzunluğunda olmalıdır. Numune ile temas eden tüm yüzeyin düzgünlük toleransı ISO 1101 Madde 14.2'ye göre 0,01 mm olmalıdır. Yüzey dokusu ISO 1302'ye göre N3'den daha pürüzsüz ve N6'dan daha pürüzlü olmamalıdır. Alternatif olarak sert çelikten veya tercihen tungsten karbürden veya sertleştirilmiş çelikten yapılmış ve en az 10 mm kalınlığında, özelliklere uyan iki yardımcı levha kullanılabilir. Yardımcı levhalar yükleme sisteminin eksenine göre $\pm 0,5$ mm doğrulukla merkezlenmelidir.

Cihazda küresel yuva yoksa veya kullanılamaz durumda ise veya bu küresel çapı 120 mm den fazlaysa Madde 2.9'da anlatılan kırma başlığı kullanılmalıdır.

Not 1 - Cihaz iki veya daha fazla yükleme aralığında olmalıdır. Düşük aralığın en yüksek değeri bir sonraki yüksek aralığın en yüksek değerinin yaklaşık 1/5'i olmalıdır.

Not 2 - Cihazın yükleme hızının ayarlanması için otomatik bir mekanizması ve sonuçların kaydedileceği bir sistemi olmalıdır.

Not 3 - Cihazın küresel yatağı numune ile temasını kolaylaştırmak için yağlanabilir, fakat deney sırasında yüklenirken plâkanın oynamasına da müsaade edilmelidir. Yüksek basınç altında etkili olan yağlar uygun değildir.

Not 4 - Düşey, alt, üst kelimeleri alışlagelen düşey eksenli makinalar için verilmiş terimlerdir. Bununla birlikte eksenini düşey olmayan, Madde 2.8'in diğer özelliklerini sağlayan cihazlar da kullanılabilir.

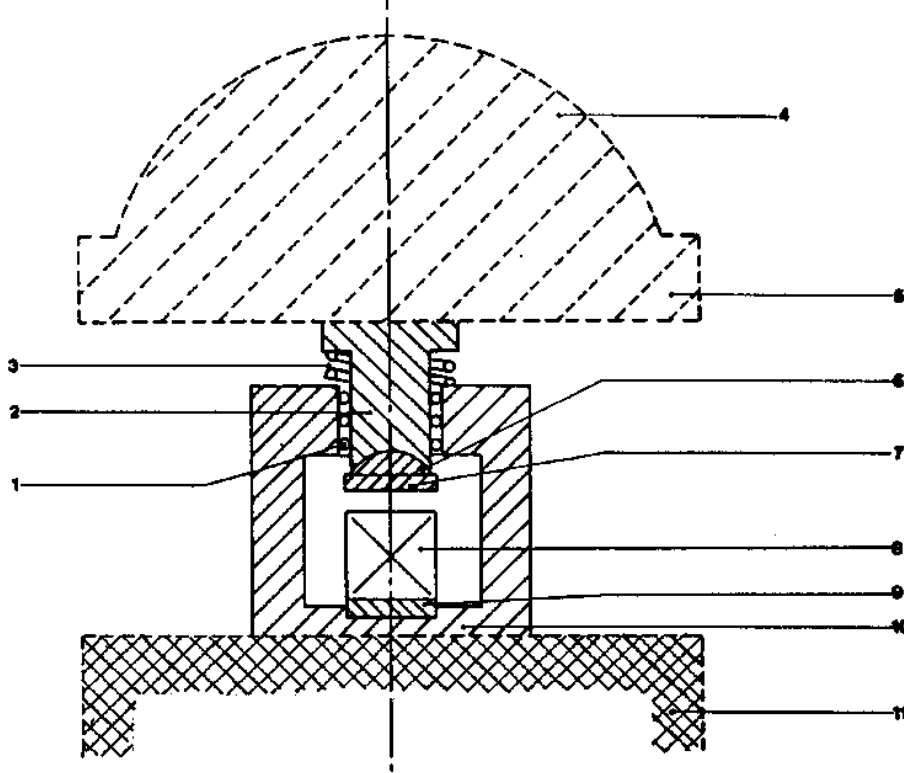
2.9 Basınç dayanım cihazı için kırma başlığı

Madde 2.8'e göre kırma başlığı (jig) kullanmak gerektiğinde Şekil 6'da gösterilen kırma başlığı, harç numunesinin basınç uygulanan yüzeylerine yükü ileticek şekilde, cihazın plâkaları arasına konur.

Kırma başlığında kullanılacak alt levha, cihazın alt plâkası ile birleştirilebilir. Üst kırma plâkası, yükü aradaki küresel yuva vasıtası ile cihazın alt plâkasından alır. Bu yuva içinde bulunan parça, kırma başlığı içerisinde önemli ölçüde sürtünme meydana getirmeden düşey olarak hareket etmelidir. Kırma başlığı temiz tutulmalıdır, küresel yuva numune şekline göre başlangıçta kendini ayarlayabilecek şekilde oynak olmalı, deney esnasında da sabit kalmalıdır. Kırma başlığı kullanıldığında Madde 2.8'de belirlenen tüm özellikler uygulanmalıdır.

Not 1 - Kırma başlığının küresel yuvası yükleme sırasında plâkaların hareketine sebebiyet vermeyecek şekilde yağlanabilir. Yüksek basınç altında etkin olan yağlar uygun değildir.

Not 2 - Cihazın numune kırıldıktan sonra otomatik olarak ilk konumuna dönmesi istenir.



- 1 Rulman yatakları
- 2 Kayabilen parça
- 3 Geri dönüş yayı
- 4 Cihazın geri dönüş yatağı
- 5 Cihazın üst plâkası
- 6 Kırma başlığının küresel yatağı

- 7 Kırma başlığının üst yatağı
- 8 Numune
- 9 Alt plâka
- 10 Kırma başlığının alt plâkası
- 11 Cihazın alt plâkası

Şekil 6 - Basınç dayanımı için tipik kırma başlığı

3 Harç bileşenleri 3.1

Kum

3.1.1 Genel

Çeşitli ükelerde imal edilen CEN standard kumu, bu standarda göre çimentonun dayanımının tayinininde kullanılır. “EN 196-1 CEN Standard Kumu” Madde 3.1.3’de belirtilen gereklere uymalıdır. Bu standarda göre üretilen CEN Standard kumunun uygunluğu bu alanda yetkili olan Milli Standard Organizasyonu tarafından beyan edilmelidir.

Milli Standard Kuruluşu EN 196-1 CEN Standard Kumunun müteakip üretimlerinin sürekli olarak bu standarda göre kontrol edilmesini sağlamalıdır.

CEN Standard kumu, özelliklerinin tam olarak tespitindeki güçlüklerden dolayı belgelendirme ve kalite kontrol deneyleri sırasında, Madde 3.1.2’de ¹⁾ belirtilen CEN Referans kumuna göre standardize edilmelidir.

3.1.2 CEN referans kumu

CEN referans kumu, tercihan yuvarlak tanecikli ve silisyum dioksit miktarı en az % 98 olan doğal silis kumu olmalıdır.

Tanecik büyüklük dağılımı Çizelge 3’te verilen limitler arasında olmalıdır.

Çizelge 3 - CEN Referans kumunun tanecik büyüklüğü dağılımı

<u>Kare göz açıklığı mm</u>	<u>Kümülatif elekte kalan %</u>
2,00	0
1,60	7 + 5
1,00	33 + 5
0,50	67 + 5
0,16	87 + 5
0,08	99 + 1

Kumun elek analizi temsili numune üzerinde yapılır. Eleme işlemine, her elekten geçen kum miktarı 0,5 g /dakika dan az oluncaya kadar devam edilir.

Temsili kum numunesinin, 105° C - 110° C’da 2 saat kurutulduktan sonra tayin edilen rutubet oranı % 0,2’den az olmalı ve kurutulmuş numunenin kütesinin yüzdesi cinsinden belirtilmelidir.

3.1.3 CEN Standard kumu

CEN standard kumu, Madde 3.1.2’ de belirtilen tanecik dağılımı ve rutubet miktarına uymalıdır. İmalât sırasında bu tayinler en az günde bir defa yapılmalıdır. CEN standard kumunun CEN Referans kumuna eşdeğer performansı göstermesi için bu özellikler yeterli değildir. Bu eşdeğerlik standard kumla referans kumu karşılaştırmayı içeren bir belgelendirme deney programı ile teyid edilmelidir.

CEN standard kumu her tanecik büyüklüğüne göre ayrı ayrı veya önceden karıştırılmış deneye hazır halde (1350 ± 5) g’lık plâstik torbalar içinde teslim edilebilir, torbaların imalâtında kullanılan malzeme dayanım deneyi sonuçlarını etkilememelidir.

3.2 Çimento

Deneye tâbi tutulacak çimento numunesi alınmasından sonra deney için 24 saatten fazla bekletilecekse, tamamıyla dolu olarak, hava geçirimsiz ve çimento ile reaksiyona girmeyecek malzemeden yapılmış bir kapta saklanmalıdır.

3.3 Su

Referans deneyler için damıtık su kullanılmalıdır. Diğer deneyler için içme suyu kullanılabilir.

1) CEN Referans Kumu ile ilgili bilgi, DIN Burggrafenstrasse 6, D-1000 Berlin 30, GERMANY adresinden temin edilebilir.

4 Harç hazırlama

6.1 Harcın bileşimi

Oranlar kütlece bir kısım çimento (Madde 3.2) üç kısım standard kum (Madde 3.1) ve ½ kısım su (Madde 3.3) (su/çimento oranı 0,50) şeklinde olmalıdır.

Üç deney prizmasına yetecek her takım için her karışım (450 ± 2) g çimento, (1350 ± 5) g kum ve (225 ± 1) g sudan ibaret olmalıdır.

4.2 Harcın oluşturulması

Çimento, kum, su ve cihazlar laboratuvar sıcaklığında olmalıdır (Madde 2.1). Tartımlar ± 1 g doğrulukta terazi ile yapılır.

Not - Su, 225 ml'lik otomatik pipet ile eklenirse, pipet ± 1 mL doğrulukta olmalıdır.

4.3 Harcın karıştırılması

Her harç karışımı karıştırıcı ile (Madde 2.4) mekanik olarak karıştırılmalıdır. Karıştırıcı çalışır durumda iken:

- Karıştırma kabına su konulur ve çimento eklenir,
- Karıştırıcı derhal düşük hızda çalıştırılmaya başlanır (Çizelge 2) ve 30 s² sonra, kum, 30 s içinde sürekli olarak ilâve edilir. Kullanılan farklı boyuttaki kum, hazır karışım halinde değil de ayrı ayrı yığınlar halindeyse, her boyuttan gerekli miktar en irisinden başlamak suretiyle birbirini takip eden miktarlarda kaba ilâve edilir. Karıştırıcı yüksek hıza ayarlanır (Çizelge 2) ve karıştırmaya 30 s daha devam edilir,
- Karıştırıcı, 1 dakika 30 saniye sonra durdurulur. İlk 15 s lastik sıyrıcı ile kabın çeperlerine ve tabanına yapışan harç sıyrılır ve kabın ortasına toplanır,
- Karıştırmaya yüksek hızda 60 s daha devam edilir.

Farklı karıştırma aşamalarının ayarlanması ± 1 s içerisinde olmalıdır.

5 Deney numunelerinin hazırlanması

5.1 Numunelerin boyutu

Deney numuneleri (40 mm × 40 mm × 160 mm)' lik prizma şeklinde olmalıdır.

5.2 Kalıpların doldurulması

Harcın hazırlanmasını müteakip kalıplar hemen doldurulmalıdır. Kalıp ve kalıp başlığı sarsma tablasına sıkıca tutturulur. Uygun bir kaşıkla karıştırma kabından doğrudan bir veya bir kaç defada, iki harç tabakasından ilki (her biri 300 g olmak üzere) her kalıp bölümüne doldurulur. Harç tabakası, büyük yayıcı ile, (Şekil 3) kenarlarından dik pozisyonda tutularak ve kalıp başlığıyla temas halinde olmak üzere, kalıbın her bölümünde bir kez olmak üzere ileri geri hareket ettirilerek düzgün şekilde yayılır. Sonra bu birinci tabaka 60 sarsma ile sıkıştırılır. İkinci tabaka harç kalıba doldurulur ve küçük yayıcı ile (Şekil 3) bu tabaka da düzeltilir ve ikinci 60 sarsma ile sıkıştırılır.

Kalıp itina ile sarsma tablasından kaldırılır ve kalıp başlığı çıkarılır. Harcın fazlası derhal hemen hemen dik tutulan bir metal masterla (Şekil 3) sıyrılır ve her yöne doğru bir kere enine testere hareketi (Şekil 2) ile çekmek suretiyle yavaş yavaş hareket ettirilir. Prizmaların yüzeyi, aynı master hemen hemen düz tutularak düzleştirilir. Prizmaları ve sarsma tablasına göre konumlarını tanımlamak amacıyla kalıplar etiketlenir veya işaretlenir.

6 Deney numunelerinin deneye hazırlanması (şartlandırma)

6.1 Kalıbın sökülmesinden önceki işlemler ve bekletme

Sıyırma işleminin sonucu olarak kalıp kenarlarında kalan harç silinmelidir.

Kalıbın üzeri 210 mm × 185 mm ölçüsünde 6 mm kalınlığında cam plâka ile örtülür. Aynı boyutta çelik veya geçirimsiz başka malzemedan yapılmış plâkalar da kullanılabilir.

2) Bu işlemlerin kontrolü ve zamanlamalar için otomatik aletler kullanılabilir.

Not: Cam plâka kullanılıyorsa emniyet için kenarları yuvarlatılmalıdır.

Üzeri plâka ile kapatılmış, uygun şekilde işaretlenmiş kalıplar geciktirilmeden yatay olarak rutubet odasına veya kabinine (Madde 2.1) konulur. Rutubetli hava kalıbın her tarafına ulaşabilmelidir. Kalıplar birbirinin üstüne konmamalıdır. Her kalıp muhafaza edildiği yerden sökülme üzere uygun zamanda alınmalıdır.

6.2 Kalıpların sökülmesi

Kalıplar itinayla sökülmalıdır ³⁾. 24 saatlik deney için, numune deneyden en fazla 20 dakika önce kalıptan çıkarılmalıdır ⁴⁾. 24 saatten daha büyük yaşlardaki deney için, numune kalıba yerleştirildikten sonraki (20 - 24) saat arasında kalıptan çıkarılır ⁵⁾.

Not - Harç 24 saatte hasar riski olmaksızın kalıptan sökülebilecek dayanım kazanmamışsa kalıp sökme 24 saat geciktirilebilir. Kalıp sökmedeki gecikme deney raporunda belirtilmelidir.

24 saatlik (veya gecikmiş kalıp sökümü nedeniyle 48 saatlik) deney için seçilen kalıptan çıkarılmış numune deney tâbi tutulana kadar ıslak bezle sarılarak bekletilir.

Suda kür uygulanacak numuneler daha sonra tanımlanabilmeleri için, suya dayanıklı mürekkeple veya kalemle uygun şekilde işaretlenirler.

6.3 Prizmaların suda kürlenmesi

İşaretlenmiş prizmalar geciktirilmeden $(20 \pm 1)^\circ \text{C}$ 'da su bulunan kaba (Madde 2.1) uygun şekilde yatay veya düşey olarak daldırılır. Yatay olarak konuyorsa, döküm esnasında üste gelen yüzeyler bekletilme sırasında da üste gelmelidir. Numuneler, paslanmaz ızgaraların üzerine, su prizmanın bütün yüzeyleri ile temas edebilecek şekilde ayrı ayrı yerleştirilmelidir. Numuneler arasındaki boşluk veya numunelerin üst yüzeyindeki suyun derinliği hiçbir zaman 5 mm'den az olmamalıdır.

Not - Tahta ızgaralar uygun değildir.

Sadece benzer kimyasal bileşime sahip çimentolardan yapılmış prizmalar aynı kaplarda muhafaza edilmelidir.

Kapların ilk doldurulmasında veya gerektiğinde sabit seviyeyi muhafaza etmek için yapılan ilâvelerde çeşme suyu kullanılır. Prizma saklanması sırasında, suyun tamamı değiştirilmez.

Belli bir yaşta (24 saat veya gecikmeli 48 saatlik kalıptan çıkarmanın dışında) denemesi gereken prizma deneyden en fazla 15 dakika önce çıkarılmalıdır. Deney uygulanacak yüzeylerinde tortu varsa temizlenmelidir. Deney numuneleri deney uygulanıncaya kadar ıslak bir bezle sarılmalıdır.

6.4 Dayanım deneyleri için numunelerin yaşları

Numunelerin yaşları deneyin başında çimento ve suyun karıştırıldığı andan itibaren hesaplanır.

Farklı yaşlardaki dayanım deneyleri aşağıdaki limitler içinde yapılır:

24 saat	±	15
48 saat	±	30
72 saat	±	45
7 gün	±	2 saat
≥ 28 gün	±	8 saat

3) Plâstik veya kauçuk çekiç veya bu iş için yapılan özel aletler kalıp sökmede kullanılır.

4) Karıştırma, sıkıştırma işlemlerinin ve harcın hava muhtevasının kontrolü için kalıptan çıkan her deney numunesinin tartılması tavsiye edilir

7 Numunelerin deneye tâbi tutulması

7.1 Deney işlemi

Eğilme dayanımını bulmak için Madde 2.7'de belirtilen cihaz ile tek noktadan (merkezi) yükleme metodu kullanılır.

Eğilme dayanımı deneyi sonucunda elde edilen 40 mm × 40 mm' lik alana sahip yarım prizmaların kalıplanmış yan yüzeylerine yükleme yapılmak suretiyle deney yapılır.

Eğilme dayanımı değeri istenmiyorsa, bu deney atlanabilir. Bu durumda basınç dayanımı deneyleri, prizmalar zarar verici gerilmeye maruz bırakmayacak şekilde, uygun olarak ikiye bölünmüş yarım prizmalar üzerinde yapılır.

7.2 Eğilme dayanımı

Prizma Madde 2.7 'de verilen deney cihazına yan yüzeylerden biri üzerine ve uzunluğuna eksenini mesnet silindirlerinin eksenine dik olacak şekilde mesnet silindirleri üzerine yerleştirilir. Yük, yükleyici silindir vasıtası ile prizmanın karşı yan yüzünden dik olarak uygulanır ve düzgün olarak (50 ± 10) N/s hızında olacak şekilde prizma numune kırılıncaya kadar artırılır.

İki parçaya bölünmüş olan yarım prizmalar basınç dayanım deneyine kadar ıslak bir bezle sarılarak muhafaza edilir.

Eğilme dayanımı R_f , N/mm² olarak aşağıdaki eşitlikten hesaplanır.

$$R_f = \frac{1,5 \times F_f \times l}{b^3}$$

Burada;

- R_f Eğilme dayanımı, (Newton/mm²)
- b Prizmanın kare kesitinin kenar uzunluğu (mm),
- $F_f l$ Prizmanın kırıldığı anda ortasına uygulanan kuvvet (Newton),
- l Mesnet silindirleri arasındaki uzaklık (mm)

7.3 Basınç dayanımı

Her yarım prizma Madde 2.8 ve Madde 2.9'da belirtilen cihaz kullanılarak yan yüzeylerinden yüklemek suretiyle deneye tâbi tutulur.

Yarım prizmalar, cihazın plâkaları arasına ± 0,5 mm'den fazla taşmıyacak şekilde merkezlenerek ve prizmanın arka yüzü plâkadan veya yardımcı plâkalardan 10 mm taşacak şekilde uzunlamasına yerleştirilir.

Yük (2400 ± 200) N/s hızda olmak üzere düzgün şekilde, prizma kırılana kadar artırılır.

Yük artışının elle yapıldığı durumda, kırılma yükünün değerine yaklaşıncaya, yük hızının azalması nedeniyle ayar yapılması gerekir.

Basınç dayanımı R_c , aşağıdaki eşitlikten hesaplanır:

$$R_c = \frac{F_c}{1600}$$

Burada;

- R_c : Basınç dayanımı (N/mm²),
- F_c : Kırılmadaki en büyük yük (N),
- 1600 : Plâkaların veya yardımcı plâkaların (40 mm × 40 mm) alanı (mm²) dır.

8 Çimento uygunluk deneyi

8.1 Genel

Basınç dayanımı tayini metodunun başlıca iki uygulaması vardır ; bunlar uygunluk deneyi ve kabul deneyidir.

Bu madde, çimentonun belirli bir basınç dayanımına uyup uymadığı kararının verildiği yöntem olan uygunluk deneyini anlatmaktadır.

8.2 Deney sonuçlarının ifade edilmesi

Basınç dayanımı deneyinin sonucu, 3 prizmalık takımdan tayin edilen 6 adet sonucun aritmetik ortalaması olarak ifade edilir.

6 adet sonuç içerisinde biri ortalamadan $\pm \%10$ 'dan fazla farklılık gösterirse bu sonuç atılır ve geri kalan 5 sonucun ortalaması alınır. 5 sonuçtan biri bunların ortalamasından $\pm \%10$ 'dan fazla fark gösterirse bu takıma ait sonuçlar iptal edilir.

8.3 Deney sonuçlarının hesaplanması

Yarım prizmalardan tayin edilen ve $0,1 \text{ N/mm}^2$ yaklaşımla ifade edilen tek tek bütün dayanım sonuçlarının ortalaması Madde 8 .2'ye göre en yakın $0,1 \text{ N/mm}^2$ ' ye yuvarlatılarak ifade edilir.

8.4 Sonuç raporu

Tek tek bütün sonuçlar kaydedilir. Hesaplanan ortalama değer ve varsa Madde 8.2' ye göre hesaba katılmayan sonuç raporda belirtilir.

8.5 Metodun kesinliğinin ölçülmesi

Metodun kesinliği tekrarlanabilirlik ve uyarlılık ile ölçülür.

Uygunluk deneyi için deney metodunun hassasiyeti uyarlılık ile ölçülür. Kabul deneyi ve üretim kontrol amaçları için deney metodunun hassasiyeti tekrarlanabilirlik ile ölçülür.

8.6 Uyarlık

Basınç dayanım deneyine ait metodun uyarlığı, farklı laboratuvarlarda çalışan farklı kişiler, farklı donanım, farklı orijinli standard kum ile farklı zamanlarda deneye tâbi tutulan hemen hemen özdeş çimento numunelerinden elde edilen deney sonuçlarına ait hatanın miktar olarak ifadesidir.

28 günlük dayanımda, yukarıda belirtilen şartlar altında 'tecrübe kazanmış' laboratuvarlar arasındaki uyarlık, değişim katsayısı cinsinden ifade edildiğinde $\% 6$ 'dan az olması beklenir.

Buna göre farklı laboratuvarlarda deneye tâbi tutulmuş ilgili iki deney sonucunun arasındaki farkın $\% 15$ 'ten az olması beklenir ($\% 95$ ihtimalle).

ÇİMENTO DENEY METOTLARI - BÖLÜM 2: PRİZ SÜRESİ

1 Prensip

Priz süresi, iğnenin standard (normal) kıvamdaki çimento pastası içinde belirlenmiş bir derinliğe kadar girmesini gözlemek suretiyle tayin edilir.

Genleşme, standard kıvamdaki çimento pastasının, iki iğnenin bağıl hareketi ile belirlenen hacim genleşmesini gözlemek suretiyle tayin edilir.

Standard kıvamdaki çimento pastası standard sondanın içine girmesine karşı belirli bir direnç gösterir. Böyle bir pasta için gereken su miktarı, farklı su miktarları ile hazırlanan pastaların içine sondanın girmesi denemeleri ile tayin edilir.

2 Deney için genel şartlar

2.1 Laboratuvar

Numunenin hazırlandığı ve deneye tâbi tutulduğu laboratuvarın sıcaklığının $(20 \pm 2)^\circ\text{C}$ 'da tutulması ve bağıl nemin $\%65$ 'ten az olmaması sağlanmalıdır.

2.2 Cihazlar

2.2.1 Terazî, 1 g doğrulukta tartım yapabilen,

2.2.2 Dereceli mezür veya bürüt, hacmi % 1 doğrulukta ölçebilen,

2.2.3 Karıştırıcı, TS EN 196-1'e uygun .

2.3 Malzemeler

2.3.1 Numunelerin hazırlanması, bekletilmesi ve kaynatılması için damıtık veya deiyonize su kullanılmalıdır.

Not - Aynı sonuçları verdiği gösterilmesi halinde başka su kullanılabilir.

2.3.2 Numunelerin hazırlanmasında ve deneye tâbi tutulmasında kullanılan çimento, su ve cihazlar $(20 \pm 2)^{\circ}\text{C}$ sıcaklıkta olmalıdır.

3 Standart kıvam tayini

3.1 Cihazlar

Şekil 1 (a) ve Şekil 1 (b)'de gösterilen Vicat aleti Şekil 1c'de gösterilen sonda ile kullanılır. Sonda (Şekil 1c), etkili uzunluğu (50 ± 1) mm ve çapı $(10,00 \pm 0,05)$ mm olan dik silindir şeklinde korozyona dayanıklı metalden yapılmış olmalıdır. Hareketli parçaların toplam kütlesi (300 ± 1) g olmalıdır. Hareketleri, önemli derecede sürtünme oluşturmaksızın tam düşey olmalı ve eksenleri sondanın eksenî ile çakışmalıdır.

Deneye tâbi tutulan çimento pastasının içine konduğu Vicat kalıbı (Şekil 1a) sert lastikten yapılmış olmalıdır. Vicat kalıbı, derinliği $(40,0 \pm 0,2)$ mm; üst iç çapı (70 ± 5) mm ve alt iç çapı (80 ± 5) mm olan kesik koni şeklindedir. Vicat kalıbı aynı zamanda yeterince sağlam olmalı ve vicat kalıbından daha geniş olmak üzere, en az 2,5 mm kalınlığında düz cam taban plâkası bulunmalıdır.

Not - Belirtilen derinlikte ve kesik koni şeklinde belirlenmiş sert lastik kalıba göre aynı deney sonuçlarını gösteren silindir şeklinde metal veya plastik kalıplar kullanılabilir.

3.2 İşlem

3.2.1 Çimento pastasının karıştırılması

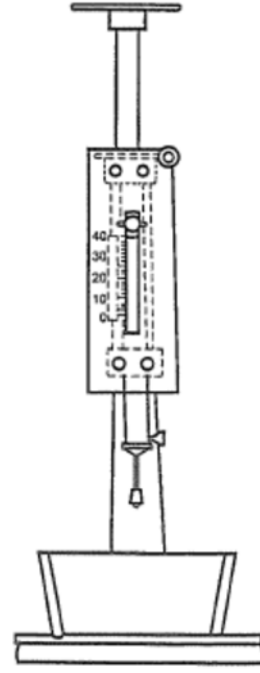
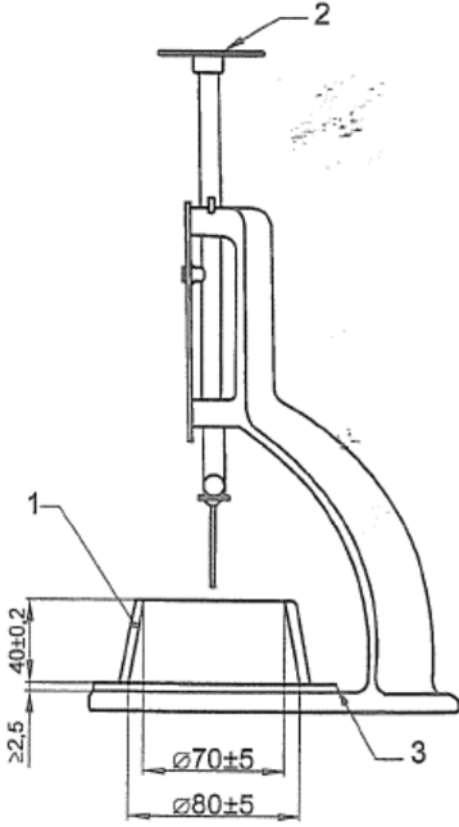
1 g doğrulukla 500 g çimento tartılır. Bir miktar su, meselâ 125 g, karıştırıcı kabına tartılır veya dereceli mezürle veya bürütölçülerek karıştırıcı kabına konur.

1) TSE Notu: Atıf yapılan standartların TS numarası ve Türkçe adı 3 ve 4'ncü kolonda verilmiştir.

Çimento suya koyulurken, çimento veya su miktarında herhangi bir kayba meydan vermeden dikkatlice koyulur. İlâve etme süresi 5 saniyeden az, 10 saniyeden fazla olmamalıdır. İlâvenin tamamlandığı an sonraki ölçümler için sıfır zamanı olmak üzere kaydedilir. Karıştırıcı hemen 90 saniye süreyle düşük hızda olmak üzere çalıştırılır. 90 saniye sonunda 15 saniye durdurulur ve bu arada uygun bir kazıyıcı ile karıştırıcı kabının iç çeperlerine yapışan çimento pastası sıyrılır ve karışıma eklenir. Karıştırıcı tekrar 90 saniye düşük hızda çalıştırılır. Karıştırıcının toplam çalışma süresi 3 dakika olmalıdır.

Not - Referans metoda göre aynı sonuçları verdiği gösterilmek kaydı ile, makina veya el ile olmak üzere, başka bir karıştırma metodu kullanılabilir.

Ölçüler mm'dir.



A) Priz başlama süresi tayini için dik pozisyondaki kalıp yandan görünümü

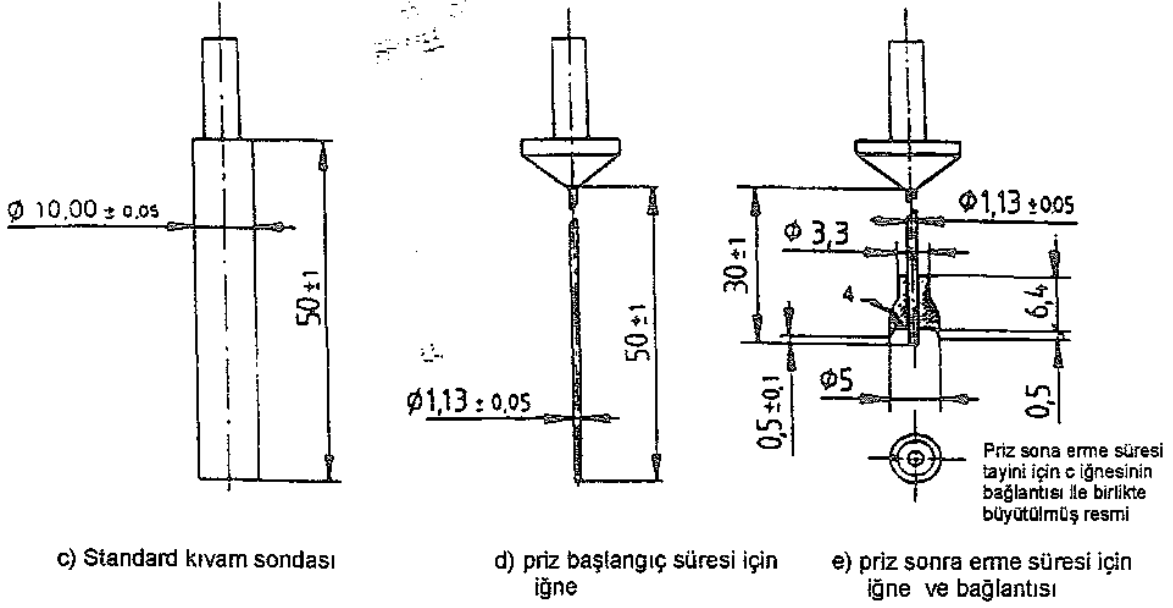
B) Priz sona erme süresi tayini için tersine çevrilmiş kalıpla önden görünüm

1. Sert lastik kalıp
2. Düzeltici ağırlıklar için platform
3. Cam plâka

Not - Belirtilen boyutlara dikkat edilmelidir. Sonda, iğne ve bağlantısının tümü aynı kütleye sahip olacak şekilde ayarlıysa, meselâ (9 ± 0.5) g, her cihaz için bir düzeltici ağırlık yeterlidir.

Şekil 1 - Çimentonun standard kıvam ve priz süresi tayini için Vicat cihazları.

Ölçüler mm'dir



4. Hava deliği

Not ■ Belirtilen boyutlara dikkat edilmelidir. Sonda, iğne ve bağlantısının tümü aynı kütleye sahip olacak şekilde ayarlıysa, meselâ $(9 \pm 0,5)$ g, her cihaz için bir düzelitci ağırlık yeterlidir.

Şekil 1 Devamı - Çimentonun standard kıvam ve priz süresi tayini için Vicat cihazı.

3.2.2 Kalıpların doldurulması

Çimento pastası daha önce hafifçe yağlanmış taban plâkası üzerine yerleştirilmiş Vicat kalıbına fazla miktarda olmak üzere hiçbir sıkıştırma veya vibrasyon yapmadan hemen yerleştirilir. Kalıbın üstüne taşan çimento pastası fazlalığı düzgün kenarlı bir spatül ile yavaş testere hareketi uygulanıp sıyırılarak düzgün bir yüzey elde edilir.

3.2.3 Standard kıvam tayini

Deney için Vicat cihazına takılan sonda (Şekil 1 c), taban plâkasının üzerine kadar indirilir ve taksimatlı gösterge üzerinde sıfır okunacak şekilde ayarlanır. Sonra sonda yukarı kaldırılarak duruş konumuna alınır. Pastanın seviyesi ayarlandıktan sonra, hemen Vicat kalıbı ve taban plâkası Vicat cihazına yerleştirilir ve sondanın altında sondanın pozisyonuna göre merkezlenir. Sonda pasta ile temas edinceye kadar yavaşça indirilir. Hareket eden parçaların hızla inmesini önlemek için sonda bu durumda 1-2 saniye tutulur. Sonra hareket eden parçalar çabuk bir şekilde serbest bırakılır ve sondanın kendi ağırlığı ile düşey olarak pastanın merkezine girmesi sağlanır. Sondanın serbest bırakılması sıfır olarak kabul edilen başlangıç zamanından 4 dakika sonra olmalıdır. Sondanın batması tamamlandıktan sonra veya sondanın serbest bırakılmasından 30 saniye sonra, (hangisi önce ise) okuma yapılmalıdır.

Sondanın alt yüzü ile taban plâkası arasındaki mesafeyi veren değer okunur ve bu değer, çimentonun kütlesi cinsinden yüzde olarak ifade edilmek suretiyle, pastanın su muhtevası ile birlikte kaydedilir. Sonda her batırılıştan sonra hemen temizlenir.

Deney, değişik miktarlarda su içeren pastalarla, sonda ve taban plâkası arasındaki mesafe (6 ± 1) mm oluncaya kadar tekrar edilir. Standard kıvama gelen pastanın su miktarı % 0,5'lik doğrulukla standard kıvam için gerekli su miktarı olarak kaydedilir.

4 Priz süresi tayini deneyi

4.1 Cihazlar

4.1.1 Rutubet odası veya dolabı

Uygun boyutlu ve $(20 \pm 1)^\circ \text{C}$ 'da tutulan ve bağıl nemi % 90'dan az olmayan bir oda veya bir rutubet dolabı.

Not - Aynı deney sonuçlarını verdiği gösterilmek kaydıyla, doldurulmuş Vicat kalıplarının daldırıldığı, sıcaklığını $(20 \pm 1)^\circ \text{C}$ 'da muhafaza edebilen su banyosu kullanılabilir.

6.1.2 Priz başlama süresi için Vicat cihazı

Sonda çıkarılır ve yerine çelikten yapılmış silindir şeklinde etkili uzunluğu (50 ± 1) mm ve çapı $(1,13 \pm 0,05)$ mm olan iğne (Şekil 1d) takılır. Hareket eden bu parçaların toplam kütlesi (300 ± 1) g olmalı, hareketleri önemli derecede sürtünme oluşturmaksızın tam düşey ve eksenleri iğnenin eksenine ile çıkışacak şekilde olmalıdır.

Not - Otomatik priz süresi tayin makinaları ticarî olarak mevcuttur ve belirtilen cihaz ve prosedür ile aynı deney sonuçlarını verdiği gösterilmesi kaydıyla kullanılabilir.

4.2 Priz başlama süresinin tayini

Deney için Vicat cihazına takılmış olan iğne (Şekil 1 d) taban plâkasının üzerine indirilir ve iğneli Vicat cihazı taksimatlı gösterge üzerinde sıfıra ayarlanır. Sonra iğne yukarı kaldırılarak duruş pozisyonuna alınır.

Vicat kalıbı, Madde 3.2.1 ve Madde 3.2.2'ye göre Standard kıvamdaki çimento pastası ile doldurulur ve düzlenir.

Doldurulmuş Vicat kalıbı taban plâkası ile birlikte Madde 4.1.1.'de belirtilen odaya veya rutubet dolabına yerleştirilir, uygun bir süre sonra Vicat cihazına ve iğnenin altına yerleştirilir. İğne, pasta ile temas edinceye kadar yavaşça indirilir. Hareket eden parçaların hızla inmesini önlemek için iğne bu durumda (1-2) saniye tutulur. Sonra hareket eden parçalar birden bırakılır ve iğnenin düşey olarak pastanın içine girmesi sağlanır. İğnenin pastaya batması tamamlandıktan sonra veya iğnenin serbest bırakılmasından 30 saniye sonra (hangisi daha önce olmuşsa) taksimatlı göstergede okuma yapılır.

İğnenin ucu ile taban plâkası arasındaki mesafeyi veren bu değer, sıfır anından itibaren geçen süre ile birlikte kaydedilir. İğnenin aynı numuneye batırılma işlemi, iğnenin pastaya batırıldığı noktalar arasındaki veya kalıp kenarından en az 10 mm mesafe olacak şekilde ve 10 dakikalık uygun zaman aralıkları ile tekrarlanır. Numune, iğnenin batırılma zamanları arasında rutubet odasında veya rutubet dolabında (Madde 4.1.1.de belirtildiği gibi) tutulmalıdır. Her batırma işleminden sonra Vicat iğnesi hemen temizlenmelidir. Sıfır olarak kabul edilen başlangıç zamanından itibaren iğne ile taban plâkası arasındaki mesafe $(4 + 1)$ mm oluncaya kadar geçen süre en yakın 5 dakikaya yuvarlatılarak priz başlangıç süresi olarak kaydedilir. Gereken doğruluk batma deneylerindeki zaman aralıklarının prizin başlamasına yakın azaltılması ile sağlanabilir ve başarılı deney sonuçlarında aşırı farklılık gözlenmez.

4.3 Priz sonu süresinin tayini

Taban plâkasının üzerinde bulunan Madde 4.2'de kullanılmış olan dolu kalıp, priz sonu süresi tayini için ters çevrilir. Böylece priz sonu süresinin tayini, pastanın başlangıçta taban plâkası ile temas eden yüzeyi üzerinde yapılır. İğne, küçük batmaların doğru şekilde gözlenebilmesini kolaylaştırmak için iğne bağlantı halkası (Şekil 1 e) ile cihaza tutturulur.

Madde 4.2'deki işlem uygulanır. Pastaya batırma işlemleri arasındaki zaman aralıkları, meselâ 30 dakikaya kadar arttırılabilir.

Numune, batırma işlemleri arasında Madde 4.1.1'de belirtilen rutubet odasında veya dolabında tutulmalıdır. Her batırma işleminden sonra Vicat iğnesi hemen temizlenmelidir.

İğnenin ilk 0,05 mm kadar battığı an ile sıfır olarak kabul edilen zaman, en yakın 15 dakikaya yuvarlatılarak priz sonu süresi olarak kaydedilir. Gereken doğruluk bağlantı halkasının pasta üzerinde ilk işaret bıraktığı andan itibaren priz sonu yaklaştıkça zaman aralıklarının azaltılması ile sağlanabilir ve başarılı deney sonuçlarında aşırı farklılık gözlenmez

Deney Adı: Donatı Çekme Deneyi

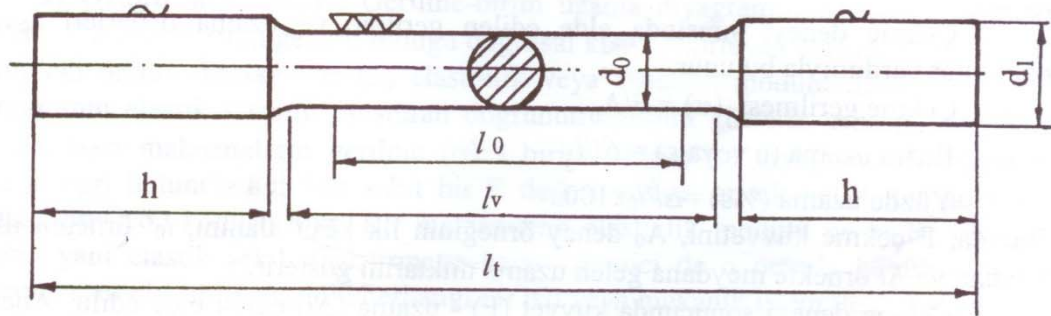
Deneyin yapıldığı yer: Yapı Malzemeleri ve Tatbiki Mekanik Laboratuvarı

Deneyin Amacı

Bir sistemin boyutlandırılması veya şekil değiştirmesinin incelenmesi için kullanılan malzemenin mekanik özelliklerinin, yani dış etkiler altında şekil değiştirme ve kırılma özelliklerinin bilinmesi gerekmektedir. Çekme deneyi, malzemelerin mekanik özelliklerinin belirlenmesi ve mekanik davranışlarına göre sınıflandırılması amacıyla yapılır. Çekme deneyi sonucunda elde edilen veriler doğrudan mühendislik hesaplarında kullanılır. Bu yüzden çekme deneyi, en yaygın olarak kullanılan tahribatlı malzeme muayenesi yöntemlerinden biridir.

Deneyin Yapılışı

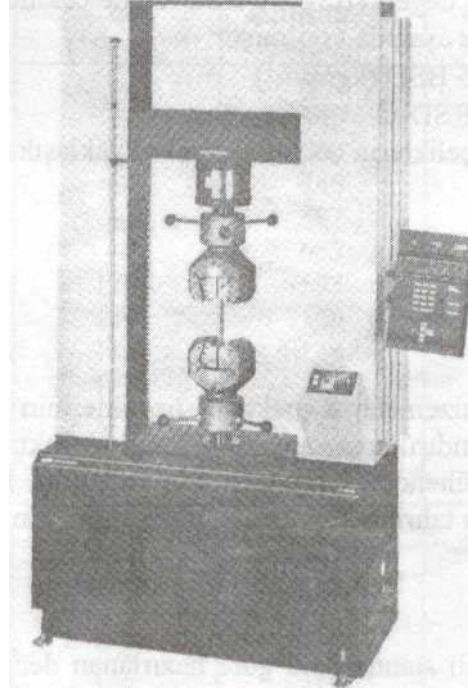
Çekme deneyi, ilgili standartlara göre hazırlanan deney örneğinin, tek eksen ve sabit bir hızla koparıncaya kadar çekilmesi işlemidir. Bunun için önce, incelenmesi istenen malzemeden talaşlı işleme standartlara uygun örnekler hazırlanır. Türk standartlarında TS EN ISO 6892-1 A, B, C, D, E ve F olmak üzere altı örnek tipi bulunur. Örnek tipi büyük ölçüde malzemenin biçimine göre seçilir. Şekil 1'de TS EN ISO 6892-1 A normuna göre hazırlanmış daire kesitli (yuvarlak) silindirik başlı bir çekme örneği görülmektedir.



Şekil 1. Daire kesitli silindirik başlı çekme örneği

Bu şekilde; d_0 örneğin çapını, d_1 bas kısmının çapını ($1.2 d_0$), l_v inceltmiş kısmın uzunluğunu (l_0+d_0), l_0 ölçü uzunluğunu ($5d_0$) (boy değişimlerinin ölçüleceği iki nokta arasındaki uzaklık), h bas kısmının uzunluğunu ve l_t örneğin toplam uzunluğunu göstermektedir. Çapı 12 mm ve ölçü uzunluğu 60 mm olan çekme örneği; 12x60 TS EN ISO 6892-1 A şeklinde gösterilebilir.

Hazırlanan örnek çekme makinesinin çenelerine takılarak deney yapılır. Şekil 2'de tipik bir çekme makinesinin resmi görülmektedir. Deney sırasında, çekme örneğine sürekli olarak artan çekme kuvveti uygulanarak örnekte kırılıncaya kadar meydana gelen uzama kaydedilir.



Şekil 2. Tipik bir çekme makinesi

Çekme Deneyinden Elde Edilen Veriler

Çekme deneyi sırasında elde edilen gerilme ve uzama değerleri aşağıdaki bağıntılar yardımıyla bulunur.

$$\text{Çekme gerilmesi } (\sigma) = \frac{F}{A_0}$$

$$\text{Birim uzama } (\varepsilon) = \frac{\Delta l}{l_0}$$

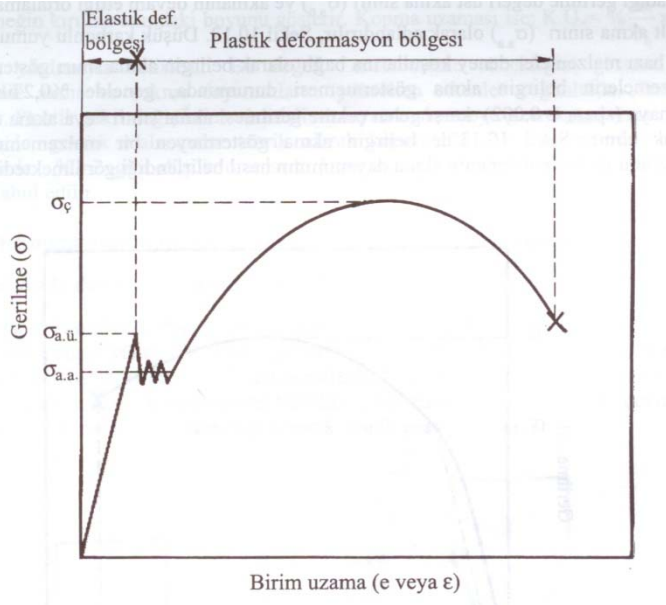
$$\text{Yüzde uzama } (\% \varepsilon) = \frac{\Delta l}{l_0} \times 100$$

Burada; F çekme kuvvetini, A₀ deney örneğinin ilk kesit alanını, l₀ örneğin ilk ölçü boyunu ve Δl örnekte meydana gelen uzama miktarını gösterir.

Çekme deneyi sonucunda kuvvet (F) - uzama (Δl) eğrisi elde edilir. Ancak, bu eğri ile birlikte kullanılan örneğin boyutlarını da vermek gerekir. Bu nedenle, bu eğri yerine daha evrensel olan gerilme - birim uzama eğrisi kullanılır. F ve Δl için elde edilen okuma çiftlerinden, F başlangıçtaki kesit alanına (A₀) bölünerek σ ve Δl numunenin başlangıçtaki boyuna (l₀) bölünerek ε hesaplanır. Apsise ε ve ordinata σ değerleri yerleştirilerek gerilme şekil değiştirme diyagramı elde edilir. Gerilme-birim uzama (şekil değiştirme) eğrisine çekme diyagramı denilir. Şekil 3'de normalize edilmiş durumdaki düşük karbonlu bir çeliğin gerilme - birim uzama eğrisi verilmiştir. Esasında gerilme- birim uzama eğrisi, çekme makinesinden elde edilen kuvvet-uzama eğrisine benzer şekle sahiptir.

Çekme deneyi sonucunda malzemenin orantı sınırı, elastiklik sınırı, akma sınırı ve çekme dayanımı gibi mukavemet değerleri ile kopma uzaması, kopma büzülmesi ve tokluk gibi süneklik

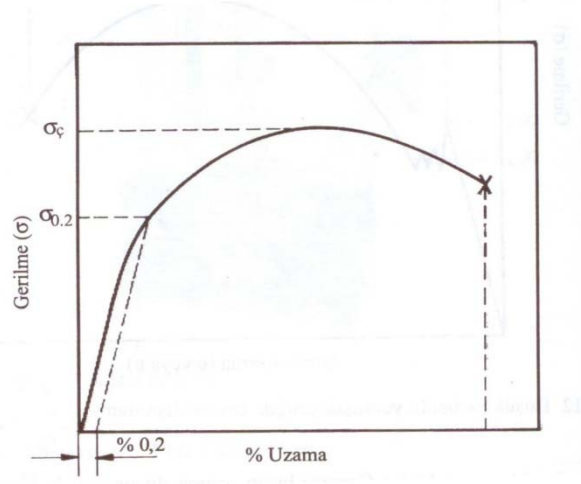
değerleri belirlenir. Malzemenin cinsine, kimyasal bileşimine ve metalografik yapısına bağlı olan bu özellikler aşağıda sırasıyla açıklanmaktadır.



Şekil 3. Düşük karbonlu yumuşak çeliğin çekme diyagramı

- 1. Orantı sınırı (σ_0)** : Gerilme-birim uzama diyagramında Hooke yasasının, yani $\sigma = E \cdot \epsilon$ bağıntısının geçerli olduğu doğrusal kısmı sınırlayan gerilme değeridir. Bu bağıntıdaki orantı katsayısına (E) elastiklik veya esneklik modülü denilir ve çekme diyagramının elastik kısmını oluşturan doğrunun eğimini gösterir. Ahşap, kauçuk ve deri gibi bazı malzemelerin gerilme (σ) - birim uzama (ϵ) diyagramında böyle bir doğrusal eğri bulunmadığı için sabit bir E değeri yerine, ancak belirli bir noktadaki teğetin eğimi söz konusu olur. Bir malzemenin elastiklik modülü ne kadar büyükse, rijitliği yani elastik şekil değiştirmeye karşı direnci de o oranda büyük olur. Bir malzemeye ait elastiklik modülü herhangi bir ısı veya mekanik işlem ile değiştirilmez.
- 2. Elastiklik sınırı (σ_e)** : Malzemeye uygulanan kuvvet kaldırıldığı zaman plastik uzamanın görülmediği veya yalnız elastik şekil değiştirmenin meydana geldiği en yüksek gerilmeye denir. Genellikle aralarındaki farkın çok az olması nedeniyle, elastiklik sınırı orantı sınırına eşit kabul edilebilir. Pratikte σ_e yerine %0.01 veya %0.005'lik plastik uzamaya karşılık gelen gerilme ($\sigma_{0.01}$ veya $\sigma_{0.005}$) değerleri alınır.
- 3. Akma dayanımı (σ_a)** : Uygulanan Çekme kuvvetinin yaklaşık olarak sabit kalmasına karşın, plastik şekil değiştirmenin önemli ölçüde arttığı ve çekme diyagramının düzgünlük gösterdiği bölgeye karşı gelen gerilme değeridir. Akmanın başladığı gerilme değeri üst akma sınırı ($\sigma_{a.ü}$) ve akmanın devam ettiği ortalama gerilme de alt akma sınırı ($\sigma_{a.a}$) olarak adlandırılır, şekil 3. Düşük karbonlu yumuşak çelik gibi bazı malzemeler deney koşullarına bağlı olarak belirgin akma sınırı gösterebilirler. Malzemelerin belirgin akma göstermemesi durumunda, genelde %0.2'lik plastik uzamaya ($\epsilon_{plastik} = 0.002$) karşı gelen çekme gerilmesi akma sınırı veya akma dayanımı olarak alınır. Şekil 4'de belirgin akma göstermeyen bir malzemenin çekme diyagramı ile bu malzemenin akma dayanımının nasıl belirlendiği görülmektedir.
- 4. Çekme dayanımı (σ_c)** : Bir malzemenin kopmadan veya kırılmadan dayanabileceği en yüksek çekme gerilmesi olarak tanımlanır. Bu gerilme, çekme diyagramındaki en yüksek

gerilme değeri olup, $\sigma_{\phi} = F_{\text{maks}} / A_0$ formülü ile bulunur. Burada F_{maks} malzemeye uygulanan en yüksek kuvveti, A_0 ise malzemenin ilk kesit alanını gösterir. Bu gerilmeye ulaşıncaya kadar deney parçasının kesiti her tarafta aynı oranda azaldığı halde, bu gerilmeye karşı gelen noktadan sonra örnek bir bölgede yerel olarak büzülmeğe başlar ve daha **küçük** bir gerilmede kopar.



Şekil 4. Belirgin akma göstermeyen bir malzemenin akma dayanımının belirlenmesi

5. Kopma uzaması (K.U.) : Çekme örneğinin boyunda meydana gelen en yüksek yüzde plastik uzama miktarı olarak tanımlanır. Çekme deneyine tabi tutulan örneğin kopan kısımlarının bir araya getirilmesi ile son boy ölçülür ve boyda meydana gelen uzama $\Delta l = l_k - l_0$ bağıntısı ile bulunur. Burada; l_0 örneğin ilk ölçü uzunluğunu, l_k ise örneğin kırılma anındaki boyunu gösterir.

$$\text{Kopma uzaması ise; } K.U. = \% \frac{\Delta l}{l_0} \times 100$$

bağıntısı yardımıyla belirlenir. Bu değer, malzemenin sünekliğini gösterir. Bir malzemede akma ve çekme dayanımlarını yükselten etkenler çoğunlukla sünekliği azaltırlar. Plastik şekil değişimine elverişli olmayan malzemeye gevrek malzeme denir. Bu nedenle, gevrek malzemeler teorik olarak kopma uzaması göstermezler, ancak uygulamada %1-2 gibi düşük oranlarda kopma uzaması gösteren malzemeler de gevrek kabul edilirler.

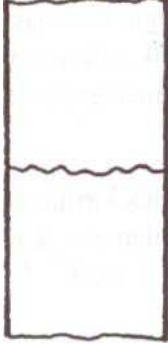
6. Kopma Büzülmesi (K.B.): Çekme örneğinin kesit alanında meydana gelen en büyük yüzde daralma veya büzülme miktarı olup

$$\%K.B. = (A_0 - A_k) / A_0 \times 100$$

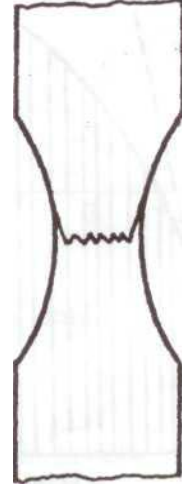
bağıntısı ile hesaplanır. Burada; A_0 deney örneğinin ilk kesit alanını, A_k ise kırılma anındaki kesit alanını veya kırılma yüzeyinin alanını gösterir. Kopma büzülmesi, kopma uzaması gibi sünekliğin bir göstergesidir. Sünek malzemelerde belirgin büzülme veya boyun verme meydana gelirken, gevrek malzemeler büzülme göstermezler. Şekil 5'te, gevrek ve sünek malzemelerin kırılma davranışı şematik olarak gösterilmiştir.

7. Rezilyans: Malzemenin yalnız elastik şekil değiştirmesi için harcanan enerji veya elastik şekil değiştirme sırasında malzemenin depoladığı enerji demektir. Bu enerji, gerilme (σ) - birim uzama (ϵ) eğrisinin elastik kısmının altında kalan alan

$(\frac{\sigma_{el} \cdot \epsilon_{el}}{2})$ ile belirlenir ve örnek kırılınca geri verilir (Şekil 6).



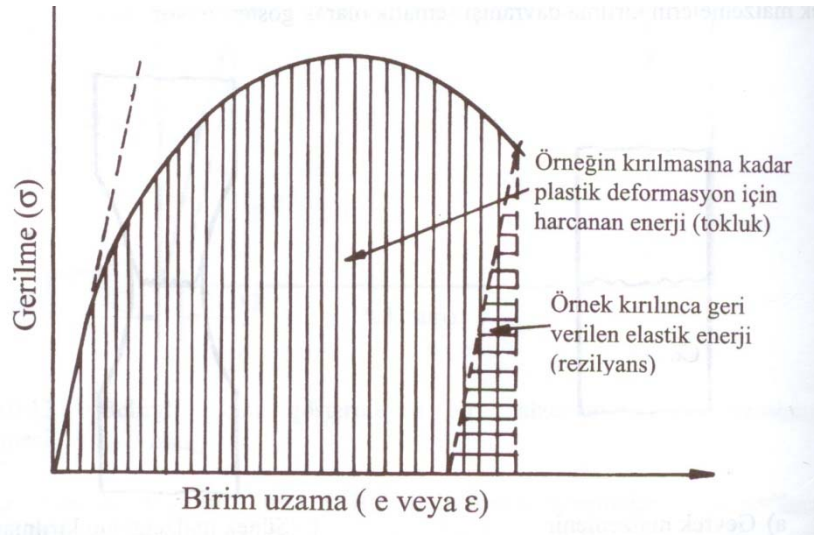
a) Gevrek malzemenin (büzülme yok)



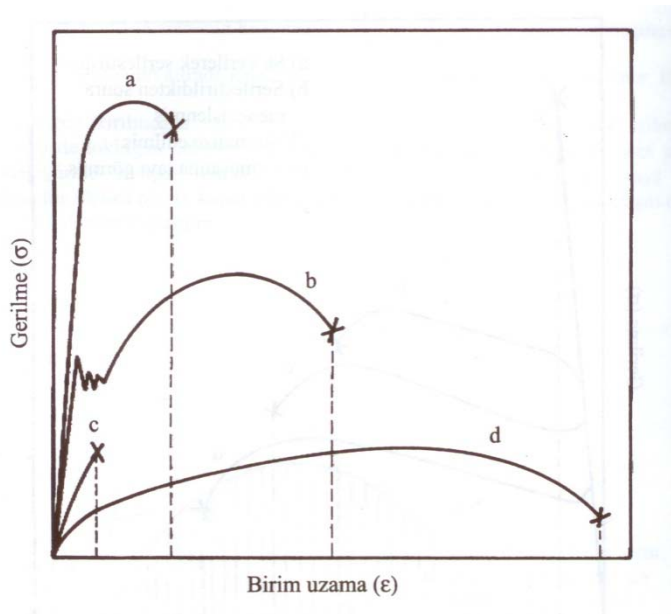
b) Sünek malzemenin (büzülme var)

Şekil 5. Gevrek ve sünek malzemenin kırılması

8. Tokluk: Malzemenin kırılmaya kadar enerji abzorbe etme yeteneğine denir. Genellikle $(\sigma - \epsilon)$ eğrisinin altında kalan alanın hesaplanması ile bulunur (Şekil 6). Birim hacim basına düşen plastik şekil değiştirme enerjisi olarak tanımlanan tokluk, malzemenin kırılmaya karşı direncinin bir ölçüsü olarak kabul edilir. Süneklikte olduğu gibi, tokluğun karşıtı olarak da gevreklik deyimini kullanılır.



Şekil 6. Gerilme-birim uzama eğrisi yardımıyla şekil değiştirme enerjilerinin (rezilyans ve tokluk) belirlenmesi



Şekil 7. Bazı metallere ait çekme diyagramları

- a) Yüksek mukavemetli çelik (yarı sünek)
- b) Düşük karbonlu çelik (sünek)
- c) Kır dökme demir (gevrek)
- d) Tavlanmış bakır (sünek)

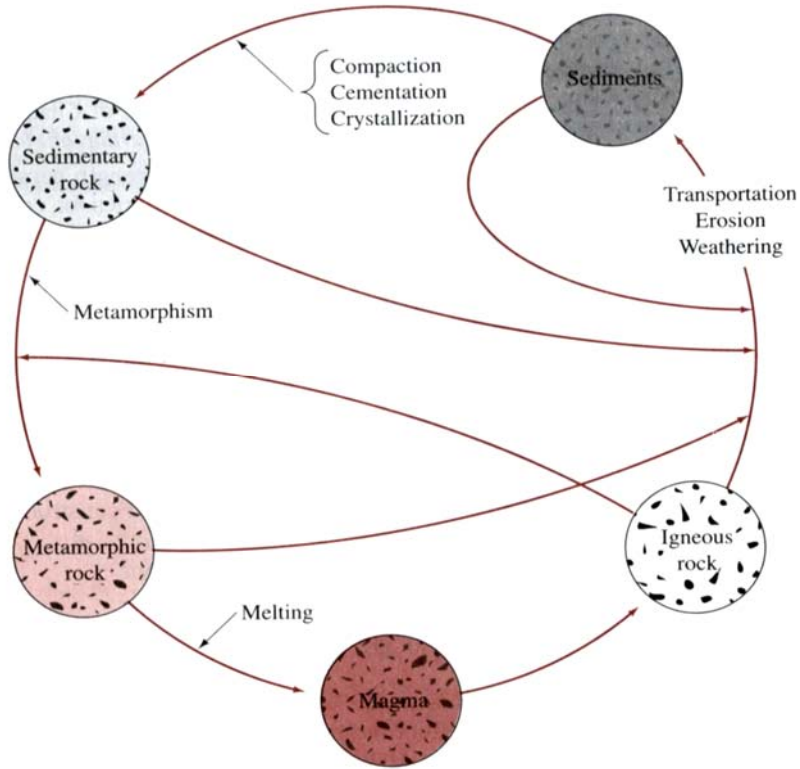
Deney Adı: Elek Analizi ve Zeminlerin Sınıflandırılması Deneyi

Deneyin yapıldığı yer: Geoteknik Laboratuvarı

Elek Analizi Deneyi

Zemin

Kayaların mekanik ve kimyasal etkenlerle ayrışması ve parçalanması sonucu oluşan katı parçacıkların ayrıştığı yerde veya değişik (su, rüzgar, buzullar) etkiler altında taşındıktan sonra, çok farklı ortamlarda çökmesi sonucu oluşmaktadır.



Şekil 1. Zeminlerin oluşumu

Zeminler iki ana gruba ayrılırlar:

1. **Rezidüel Zeminler:** Yerinde oluşmuş zeminlerdir.
2. **Taşınarak oluşmuş zeminler:**
 - Buzul etkisiyle oluşmuş zeminlerdir
 - Suyun taşıyarak oluşturduğu zeminler
 - Göllerde oluşmuş zeminler
 - Denizlerde oluşmuş zeminler
 - Rüzgar etkisiyle oluşmuş zeminler
 - Yerçekimi etkisiyle oluşmuş zeminler

Zemin Mekaniğinin Karşılaştığı Problemler:

◆ **Stabilite Problemleri:** Zeminin mukavemetinin tamamen ve ani olarak ortadan kalkması ile ilgilenir.

1. Temel zemini göçmesi
2. Şev kaymaları
3. İstinat duvarı devrilmesi

◆ **Deformasyon Problemleri:** Yük altında zeminlerde oluşan plastik ve elastik hacim değişimleri ve su muhtevası ile suyun içindeki hareketin bu deformasyonlara etkisi.

1. Oturma problemleri
2. Gerilme dağılımları
3. Zemin içindeki su hareketi

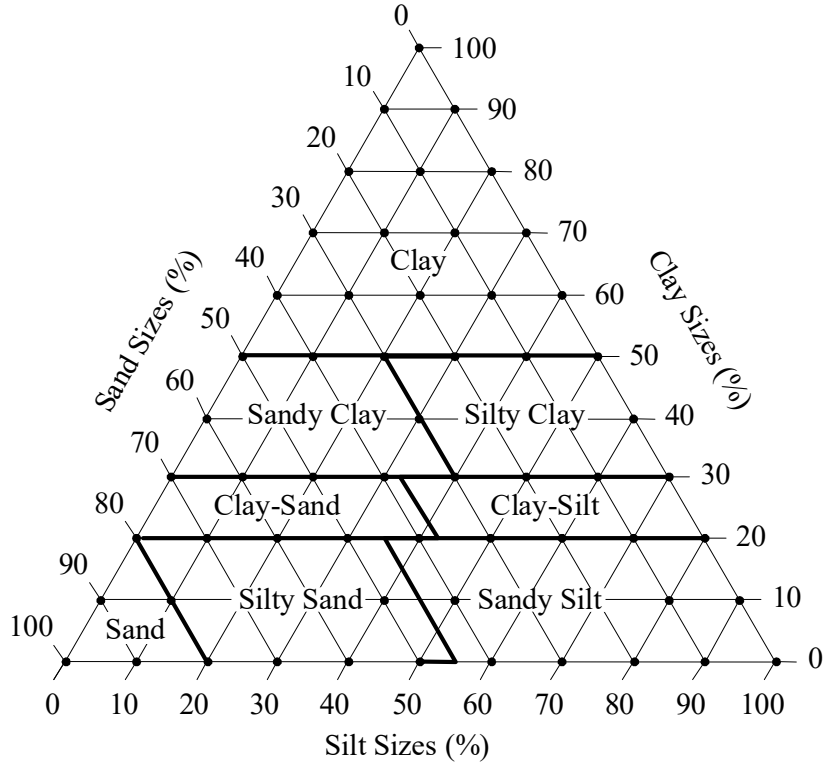
Zeminlerin Sınıflandırılması

Zeminlerin özelliklerine göre gruplandırmak amacıyla zeminler sınıflandırılır. Birçok sınıflandırma sistemi mevcuttur:

1. Dane çapına göre sınıflandırma (M.I.T.)
2. Üçgen sınıflandırma
3. AASHO sınıflandırması
4. USCS sınıflandırması

Zeminleri sınıflandırabilmek için bazı özelliklerini bilmek gerekir:

1. Dane boyu (granülometri) dağılımı
2. Kıvam limitleri



LOWER MISSISSIPPI VALLEY DIVISION,
U. S. ENGINEER DEPT.

Şekil 4. Üçgen sınıflandırma

MIT SINIFLANDIRMASI
(Massachusetts Institute Technology)

Zemin Cinsi	D çapı (mm)
Taş (Blok)	200-600
Çakıl	60-2
İri çakıl	60-20
Orta çakıl	20-6
İnce çakıl	6-2
Kum	2-0,06
İri kum	2-0,6
Orta kum	0,6-0,2
İnce kum	0,2-0,06
Silt	0,06-0,002
İri silt	0,06-0,02
Orta silt	0,02-0,006
İnce silt	0,006-0,002
Kil	<0,002

Şekil 5. MIT sınıflandırması

Genel Sınıflandırma		Daneli Zeminler (No.200 Elekten Geçen \leq %35)							Silt-Kil Zeminler (No.200 Elekten Geçen $>$ %35)			
Zemin Grupları		A-1		A-3	A-2				A-4	A-5	A-6	A-7
		A-1-a	A-1-b		A-2-4	A-2-5	A-2-6	A-2-7				
Dane çapı dağılım Özellikleri	No.10 Elekten Geçen (%)	≤ 50	-	-	-	-	-	-	-	-	-	-
	No.40 Elekten Geçen (%)	≤ 30	≤ 50	> 50	-	-	-	-	-	-	-	-
	No.200 Elekten Geçen(%)	≤ 15	≤ 25	≤ 10	≤ 35	≤ 35	≤ 35	≤ 35	> 35	> 35	> 35	> 35
Plastisite Özellikleri	Likit Limit (%)	-	-	-	≤ 40	> 40	≤ 40	> 40	≤ 40	> 40	≤ 40	> 40
	Plastisite İndisi (%)	≤ 6	≤ 6	N.P.	≤ 10	≤ 10	> 10	> 10	≤ 10	≤ 10	> 10	> 10
Grubu Oluşturan Başlıca Zeminler		Taş Parçaları çakıl ve kum		İnce kum	Siltli veya Killi çakıllar ve kumlar				Siltli zeminler		Killi zeminler	
Yol Altyapısı olarak Değerlendirilmesi		Ç o k i y i - İ y i							O r t a - K ı t ı			

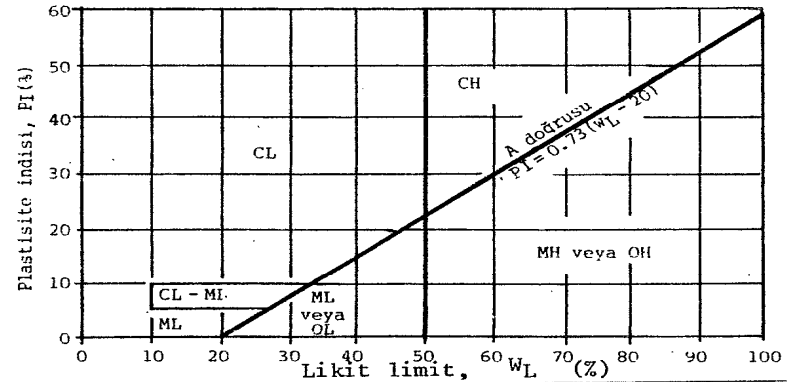
Not : A-7-5 için $I_p \leq (w_L - 30)$ ve A-7-6 için $I_p > (w_L - 30)$

Şekil 6. Karayolları (AASHTO) Zemin Sınıflandırma Sistemi

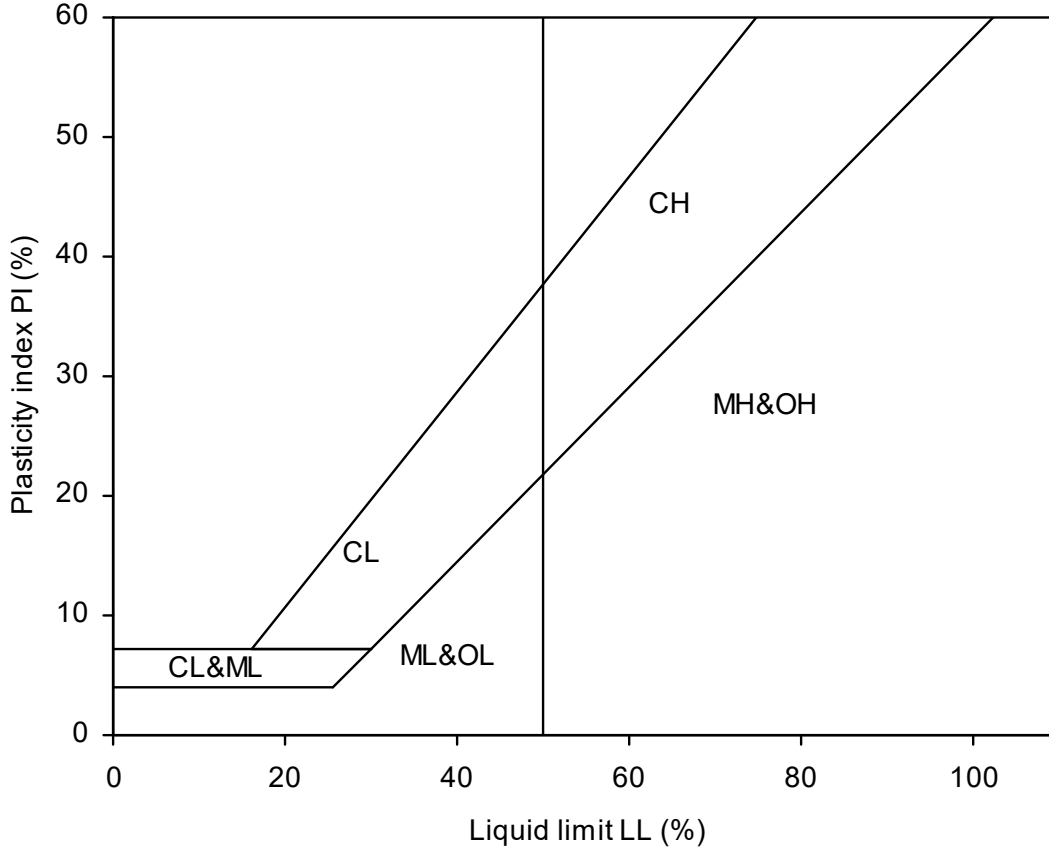
Tablo 2.5 Birleştirilmiş Zemin Sınıflandırma Sistemi (USCS)

ANA GRUPLAR (7,5cm.den iri malzeme hariç tu- tuşmuştur).		Grup Sem- bolü	Tipik İsimler	Laboratuvar sınıflandırma kriterleri				
İRİ TANELİ ZEMİNLER (Malzemenin %50'sinden fazlası 200 No.lu elek çapın- dan büyüktür.)	ÇAKIL İri malzemenin % 50 sinden fazlası No.4 elekten büyüktür.	Temiz çakıl (ince az veya yok)	GW	İyi derecelenmiş çakıl, çakıl-kum karışımları (ince taneleri az veya hiç olmayan)	$C_u = \frac{D_{60}}{D_{10}} > 4;$ $C_c = \frac{(D_{30})^2}{D_{10} \cdot D_{60}} = 1-3$	GW		
			GP	Kötü derecelenmiş çakıl, çakıl-kum karışımları (ince taneleri az veya hiç olmayan)		GW nin granülometri şartlarını karşılamayanlar.	GP	
		Çakıl İnce malze- meli (oldük- ça ince var)	GM	Siltli çakıllar, fena derecelenmiş çakıl-kum silt karışımları.	Atterberg limitleri A hattının altında veya $I_p < 4$	A hattının üstünde ve $I_p = 4-7$ ise sınırdadır. Her iki sembol beraber kullanılır.	GM	
			GC	Killi çakıllar, kötü derecelenmiş çakıl-kum- kil karışımları.	Atterberg limitleri A hattının üstünde ve $I_p > 7$		GC	
			SW	İyi derecelenmiş kumlar ve çakıllı kumlar (ince taneleri az veya hiç olmayan)	$C_u = \frac{D_{60}}{D_{10}} > 6;$ $C_c = \frac{(D_{30})^2}{D_{10} \cdot D_{60}} = 1-3$	SW nin bütün granülometri şartlarını karşılamayanlar.	SW	
	KUM İri malzemenin % 50 sinden fazlası No.4 elekten küçüktür.	Temiz kum (ince az veya yok)	SP	Kötü derecelenmiş kumlar ve çakıllı kumlar (ince taneleri az veya hiç olmayan)	Atterberg limitleri A hattının altında veya $I_p < 4$	A hattının üstünde ve $I_p = 4-7$ ise sınır halidir. İki sembol beraber kullanılacaktır.	SM	
			SM	Siltli kumlar, kötü derecelenmiş kum-silt karışımları.	Atterberg limitleri A hattının üstünde ve $I_p > 7$		SC	
		Kum İnce malze- meli (oldük- ça ince var)	SC	Siltli kumlar, kötü derecelenmiş kum-kil karışımları.				
			ML	İnorganik silt ve çok ince kumlar, kaya tozu çok az plastik siltli veya killi ince kumlar.				
			CL	İnorganik killler (düşük ile orta plastisitede) çakıllı killler, kumlu killler, siltli killler, yağsız killler.				
İNCE TANELİ ZEMİNLER (Malzemenin %50'sinden fazlası 200 No.lu elek çapından küçüktür.)	Siltler ve Killler Likit Limit < 50	OL	Organik siltler ve düşük plastisiteli organik silt-kil karışımları.					
		Siltler ve Killler Likit Limit > 50	MH	İnorganik siltler, diyatomeleli veya mikali in- ce kumlu veya siltli zeminler, elastik siltler.				
			CH	Yüksek plastisiteli inorganik killler, yağlı killler.				
	OH		Ortadan yükseğe plastisiteli organik killler.					
	Fazla organik remimler	Pt	Turba ve diğer fazla organik zeminler.					

Granülometri eğrisinden çakıl ve kum yüzdeleri bulu-
nur. 200 No. dan geçen ince malzeme nisbetine göre
iri taneli zeminler şöylece sınıflandırılır.
& 5'den az GW, GP, SW, SP
& 12'den fazla GM, SC, SM, SC
& 5-12 sınır halidir. İki sembol birden kullanılacak-
tır.



Şekil 7. Birleştirilmiş Zemin Sınıflandırma Sistemi (USCS)



Şekil 8. Plastisite kartı

Laboratuvar Deneyleri

Laboratuvarda daha önceden alınmış sondajlar sonucu elde edilen tüp (örselenmemiş), gerekse kavanoz (örselenmiş) numunelerle yapılan deneylerden zeminin geoteknik özellikleri hakkında bilgi edinilmektedir.

Elek Analizi

Elek analizi için elekler kullanılır. Elekler, genellikle kare gözlüdürler ve her eleğin bir adı vardır. İri gözlü elekler inch (1 inch=2,54 cm) olarak adlandırılırken, ince gözlü elekler bir sayı (rakam) ile adlandırılır. Elekte bir kare kenar uzunluğuna, elek göz çapı denilir ve bu, tane çapına karşılık gelir. Tablo 2.'de, amerikan (ASTM) ve İngiliz (BS) standartlarına göre elekler ve ilgili bilgiler görülmektedir.

Elek analizi için bir miktar yaş zemin alınır, etüvde kurutulur, tanelenir. Böylece böylece hazırlanmış zeminden belli bir miktar (birkaç yüz gramdan, birkaç kg' a kadar değişiyor) zemin, bir dizi elekten elenir. Elek dizisinden elekler üstten aşağıya, iri gözlüden, ince gözlüye doğru sıralanır.

Ağırlığı belli zemin, dizinin en üstündeki eleğe boşaltılır. Eleme elle veya genellikle bir sarsma makinası ile yapılır. Eleme sonunda, her elek üstünde kalan zemin miktarı tartılarak belirlenir. Her bir elek için, **geçen yüzde (%P)**,

$\%P = \text{Elekten Geçen Zemin Miktarı} / \text{Elemeye Giren Tüm Zemin}$

bağıntısıyla belirlenir.

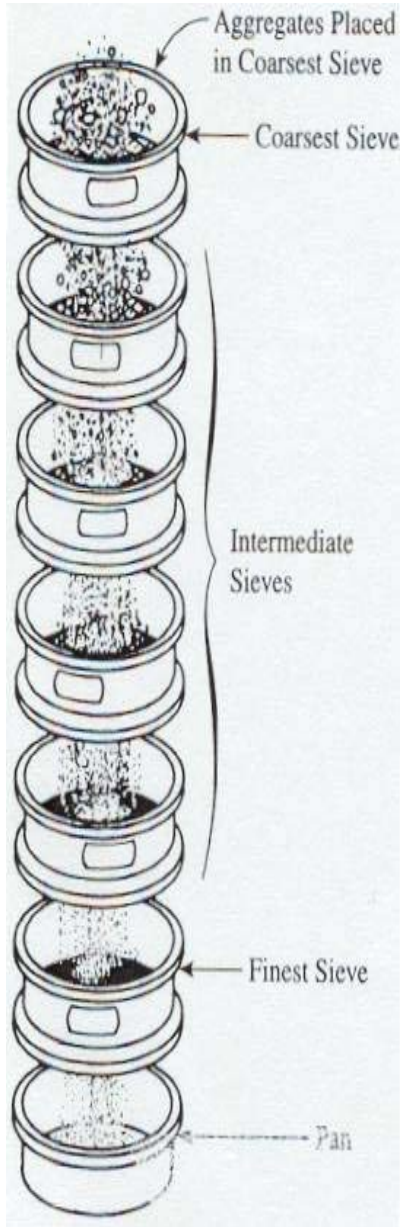
Tane büyüklüğü (çapı) dağılım eğrisi; yatay eksen de tane çapı (mm) ve düşey eksen de geçen yüzdeleri olmak üzere çizilen bir eğridir. Yatay eksen logaritmik olup, tane çapı, genellikle soldan sağa doğru büyür. Elek göz çapı (tane çapı, D) ve geçen yüzde (%P) değerleri kullanılarak noktalar işaretlenir ve bu noktalar birleştirilerek tane çapı büyüklüğü eğrisi elde edilir.

Tablo 2. Amerikan ve İngiliz Standartlarına göre elekler

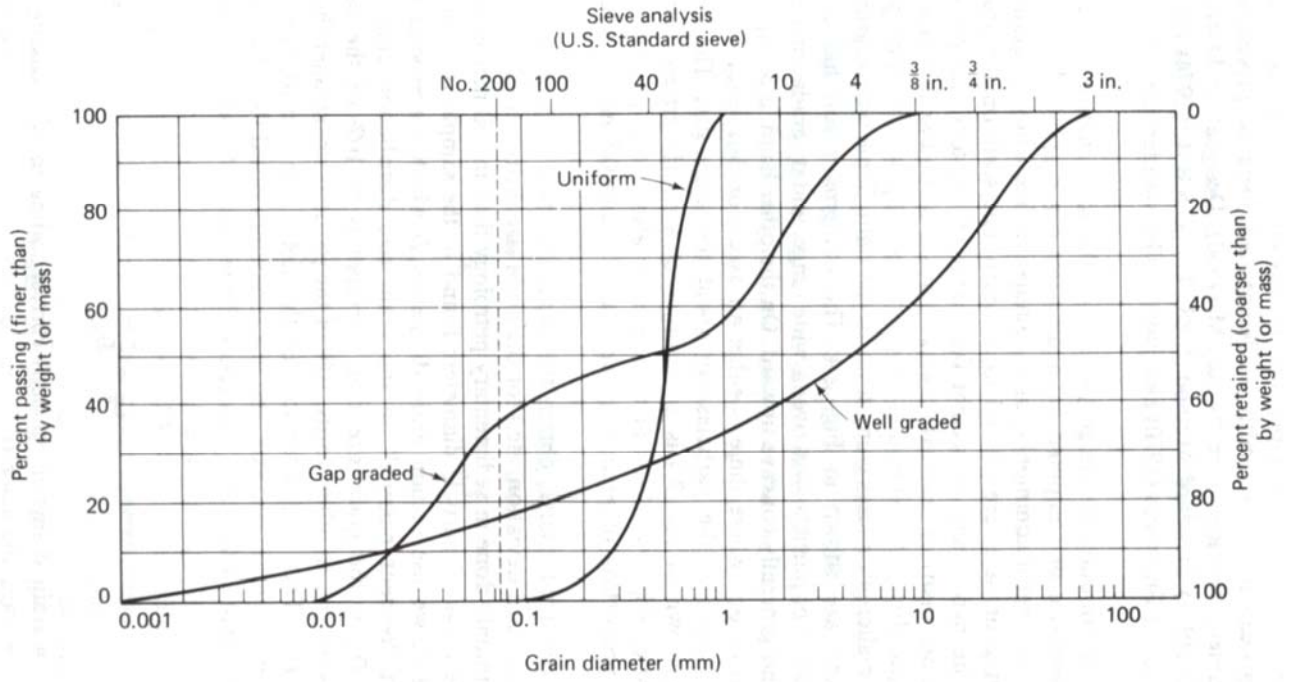
Amerikan Elekleri		İngiliz Elekleri	
ASTM: E 11-1961		BS: 410-1962	
<i>Elek No</i>	<i>Çap (mm)</i>	<i>Elek No</i>	<i>Çap (mm)</i>
2"	50,800	2"	50,800
1*1/2"	38,100	1*1/2"	38,100
¾"	19,00	¾"	19,050
3/8"	9,510	3/8"	9,520
4	4,760	4	4,760
7	2,830	7	2,800
8	2,380	8	2,400
10	2,000	10	2,000
14	1,410	14	1,400
16	1,190	16	2,200
18	1,000	18	1,000
25	0,707	25	0,710
30	0,590	30	0,600
35	0,500	35	0,500
40	0,420	40	0,420
45	0,354	45	0,355
50	0,297	50	0,300
60	0,250	60	0,250
70	0,210	70	0,210
80	0,177	80	0,180
100	0,149	100	0,150
120	0,125	120	0,125
170	0,088	170	0,088
200	0,074	200	0,075
230	0,063	230	0,063
325	0,044	325	0,045

Elek Analizi Deneyi

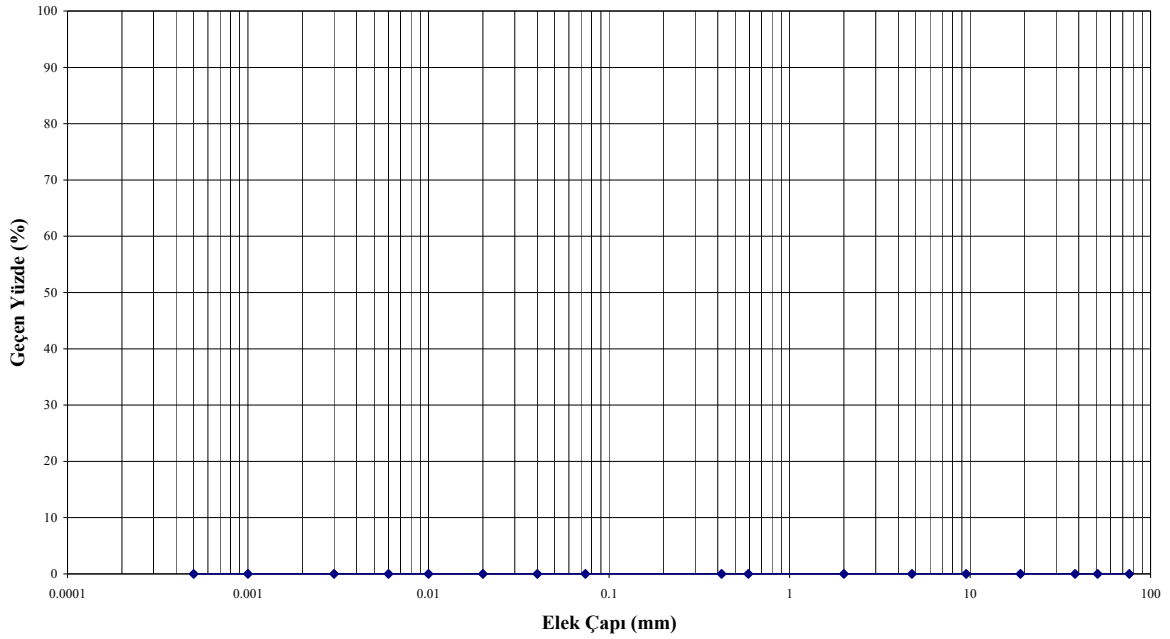
Deneyin yapımı için bir miktar yaş zemin alınır, etüvde kurutulur ve tanelenir. Hazırlanmış zeminden belli bir miktar alınarak bir dizi elekten elenir. Elek No.(3/8, 3/16, 7, 18, 36, 72, 100, 200). Ağırlığı belli zemin, dizinin en üstünde kalan zemin miktarı tartılarak belirlenir. Toplam numune ağırlığı esas alınarak her bir elekte kalan malzemenin yüzdesi hesaplanır. 200 No' lu elekten geçen yüzde ise, eleklerde kalan yüzdelerin %100' den çıkarılmasıyla bulunur ve alt kaptaki malzemenin tartılmasıyla hesaplanır. Her bir elek için geçen yüzde (% P) hesaplanır.



Şekil 9. Elek analizinde kullanılan elekler

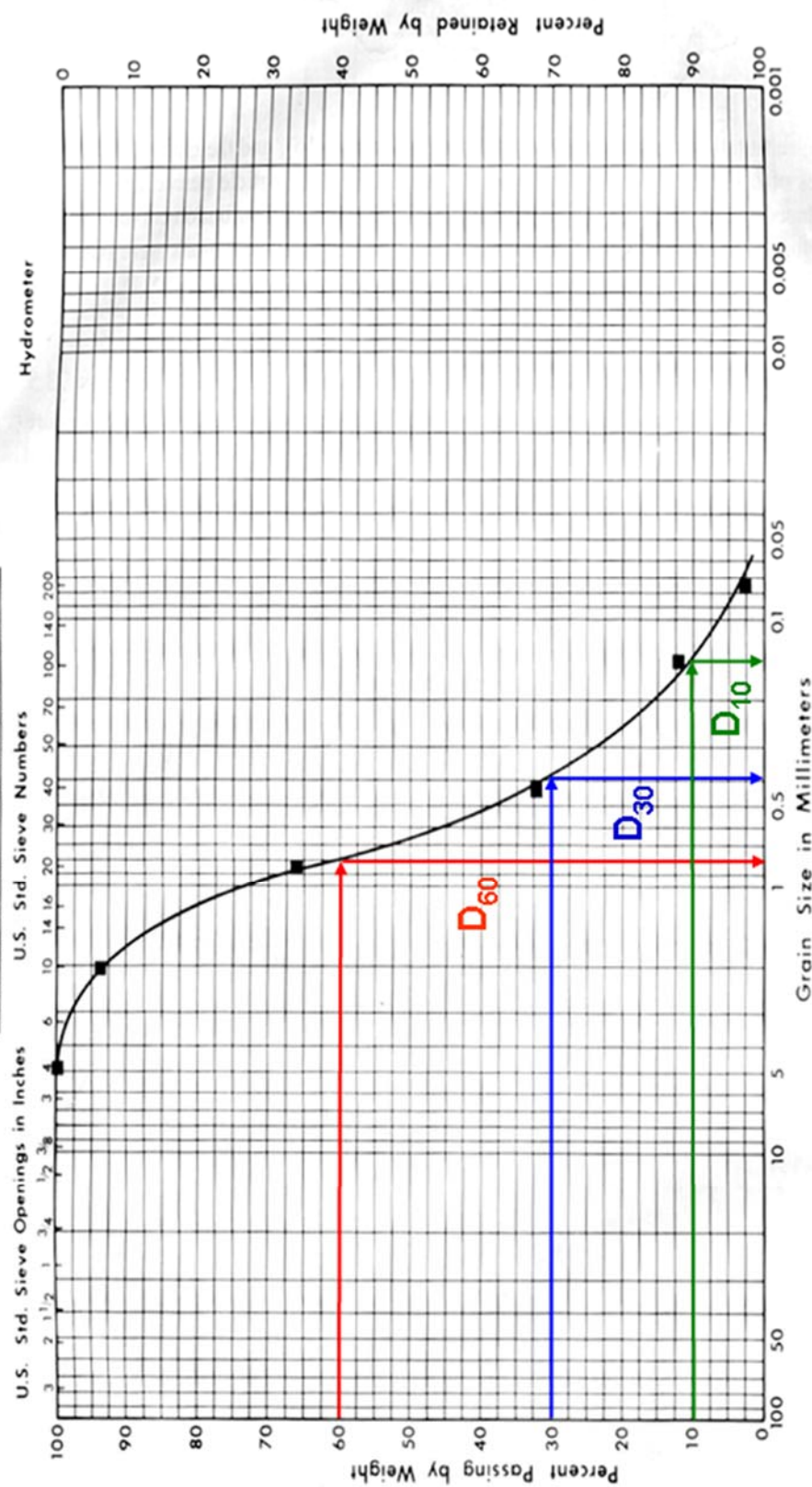


Granülometri Eğrisi



Şekil 10. Dane boyu (granülometri) eğrileri

MECHANICAL ANALYSIS GRAPH



GRAVEL	SAND	SILT or CLAY
Coarse	Fine	Coarse
Fine	Medium	Fine

$D_{10} =$ _____
 $D_{15} =$ _____
 $D_{30} =$ _____
 $D_{60} =$ _____
 $D_{85} =$ _____

$5D_{15} =$ _____ $20D_{15} =$ _____

$5D_{85} =$ _____

$C_u = \frac{D_{60}}{D_{10}} = \left(\frac{\quad}{\quad} \right) =$
 $C_c = \frac{(D_{30})^2}{(D_{10})(D_{60})} = \left(\frac{\quad}{\quad} \right) =$



Atatürk Üniversitesi
Mühendislik Fakültesi
İnşaat Mühendisliği Bölümü
Zemin Mekaniği Laboratuvarı

Elek Analizi
(*Sieve Analysis*)

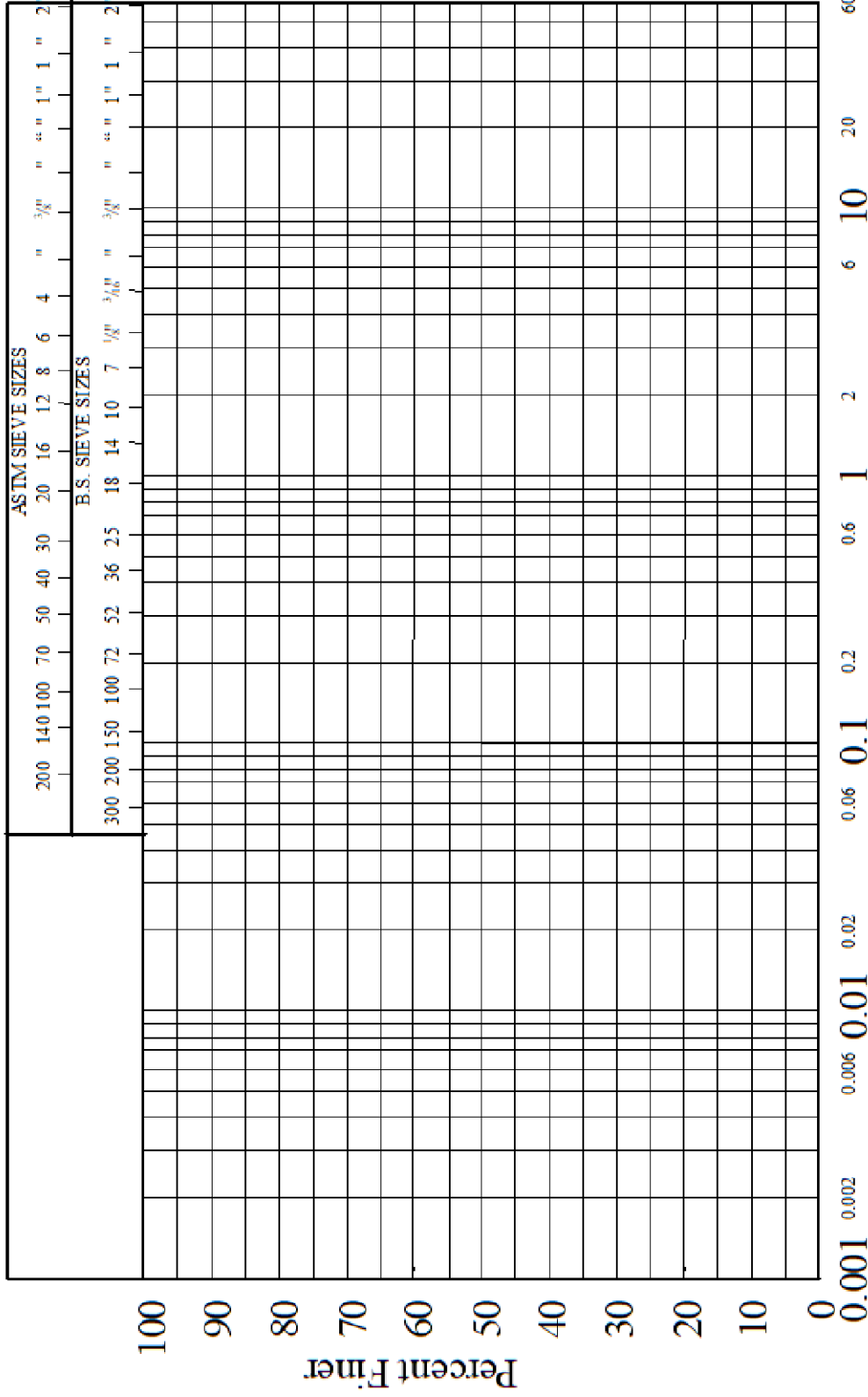
İşin Adı (Job Name) :
Sondaj No (Boring No) :
Örnek No (Sample No) :
Derinlik (Depth) :
Deney Tarihi (Date) :
Deneyi Yapan (Tested By) :

Başlangıç Kuru Ağırlık (gr) :
(Initial Dry Weight)

Elek NO (Sieve No)	Elek Çapı(mm) (Sieve Diameter)	Elek Üstü(gr) (Weight Retained)	Elekten Geçen(gr) (Weight Passed)	Geçen Yüzdesi(%) (% Passing)
	32			
	16			
	8			
	4			
10	2			
18	1			
35	0,5			
60	0,25			
120	0,125			
200	0,075			
TAVA	-			
	TOPLAM			

(Amerikan Eleklere- ASTM: E 11-1961)

Elek NO (Sieve No)	Elek Çapı(mm) (Sieve Diameter)	Elek Üstü(gr) (Weight Retained)	Elekten Geçen(gr) (Weight Passed)	Geçen Yüzdesi(%) (% Passing)
3"	76,2			
2"	50,8			
1,5"	38,1			
3/4"	19			
3/8"	9,51			
4	4,76			
10	2			
30	0,59			
40	0,42			
200	0,074			
TAVA	-			
	TOPLAM			



Equivalent Particle Size (mm)

Clay	Fine	Medium Silt	Coarse Silt	Fine Sand	Medium Sand	Coarse Sand	Fine Gravel	Medium Gravel	Coarse Gravel	Stone or Boulder
------	------	-------------	-------------	-----------	-------------	-------------	-------------	---------------	---------------	------------------

Deney Adı: Marshall Deneyi

Deneyin yapıldığı yer: Ulaştırma Laboratuvarı

Marshall Deneyi

Marshall stabilite deneyi, aynı agregaya karışımına farklı oranlarda bağlayıcı karıştırarak maksimum stabiliteyi veren optimum bağlayıcı miktarının saptanması, bitümlü karışımdaki boşluk oranlarının belirlenmesi, kuru agregaya karışımındaki boşlukların bağlayıcı ile doldurulma oranlarının hesaplanması için yapılan serbest basınç deneyidir.

Deney Aletleri

Marshall tokmağı: Yol yapımında silindirin görevini laboratuvar ortamında üstlenen bu cihaz, 4536 gr ağırlığındaki silindirik tokmağın 45,7 cm yükseklikten malzeme üzerine serbest düşerek sıkıştırma işlemi yapar.

Mikser: Homojen şekilde asfalt içindeki agregaya ve bitümün birbirine karıştırılmasını sağlayan cihazdır.

Mikser ısıtma kabı: Mikserde agregaya ve bitümü karıştırırken ısı kaybını önlemek için kullanılan cihaz.

Numune kalıpları: 6,35 cm yüksekliğinde 10 cm çapında silindirik bir kalıptır. Üst kısmında ilave bir kalıp ile altında taban plakası vardır.

Kriko: Sıkıştırma işlemi yapılmış numuneleri kalıplardan çıkarmaya yarayan düzenek.

Dijital terazi: En az 0,1 gram hassasiyetle tartabilecek bir terazi.

Sıcak su banyosu: Kalıptan çıkarılan numuneleri 60 °C' lik su içerisinde tutmaya yarayan banyo.

Marshall test cihazı: Marshall briketlerinin stabilite ve akma değerini ölçen ölçme aleti.

Deneyin Yapılışı

-Granülometrik şartlara uygun yaklaşık 1200 gr. agregaya karışımı hazırlanır.

-Ayrıca %4.5, 5, 5.5, 6 oranlarında dört adet bitüm hazırlanır.

-Hazırlanan agregaya karışımı etüvde 185°C 'ye kadar ısıtılır.

-Bitüm 120°C'ye kadar ısıtılır.

-Isıtılmış malzeme etüvden alınarak yukarıda belirlenen oranlarda hazırlanan bitümle karıştırılarak dört tür bitümlü karışım hazırlanır.

-Farklı bağlayıcı yüzdesine sahip karışımlardan üçer adet numune hazırlanır(deney aleti, çevresel şartlar ve operatörden kaynaklanacak hataların minimize edilmesi için).

-Hazırlanan farklı bağlayıcı yüzdesine sahip karışımlardan ısıtılmış kalıplara doldurulur.

-Sıkıştırma aletinde 4.5 kg. ağırlığındaki tokmak 45 cm. yükseklikten numunenin her iki yüzüne 50 veya 75'er (karışımın maruz kalacağı trafiğe göre) defa düşürülerek numuneler sıkıştırılır.

-Tokmaklanması biten numune kalıptan çıkarılarak soğumaya bırakılır.

-Kalıptan çıkartılan deney numunesi silindir şeklinde olup 100 mm çapında ve yaklaşık 64 mm yüksekliğindedir.

-Her numunenin üzerine ilgili numuneye ait etiket yerleştirilir, ağırlığı ve yüksekliği ölçülerek kaydedilir. Bu numuneler bir gece oda sıcaklığında bekletilerek dayanımlarını kazanmaları sağlanır.

-Sonraki gün numuneler 60°C'deki su banyosunda 1 saat süre ile ısıtılır.

-Numuneler sıra ile Marshall stabilite aletine yerleştirilir.

- Her numunenin kırılmaya başladığı andaki yük ve deformasyon değerleri tespit edilir.
- Basınç uygulandıkça okunan değer artarak maksimuma ulaşır, daha sonra düşmeye başlar. O anda numune kırılır.
- Okunan maksimum değer yardımıyla bitümlü karışımın stabilitesi saptanır. **Marshall stabilitesi** adı verilen bu değer numunenin kırılmasını sağlayan kg cinsinden toplam yük miktarıdır.
- Kırılma sırasında numunenin çökme ya da sıkışma miktarı da ölçülür. Buna **akma** denir.
- Akma değeri beton asfalt kaplamaların trafik yükleri altındaki davranışını belirleyen, beton asfaltların plastiklik ve esneklik özelliklerini yansıtan bir değerdir.
- Bir karışıma Marshall deneyi uygulanınca karışımın birim ağırlığı, boşluk oranı, bağlayıcı ile dolu bulunan agrega boşluğu yüzdesi saptanır.



Şekil 1. Numune Sıkıştırma Aletleri



Şekil 2. Numune Kalıbı



Şekil 3. Sıkıştırılmış Numune



Şekil 4. Numune Yükleme Kafaları



Şekil 5. Otomatik Sıkıştırıcı



Şekil 6. Marshall Deney Aleti

Deney Adı: Özgül Ağırlık Deneyi

Deneyin yapıldığı yer: Geoteknik Laboratuvarı

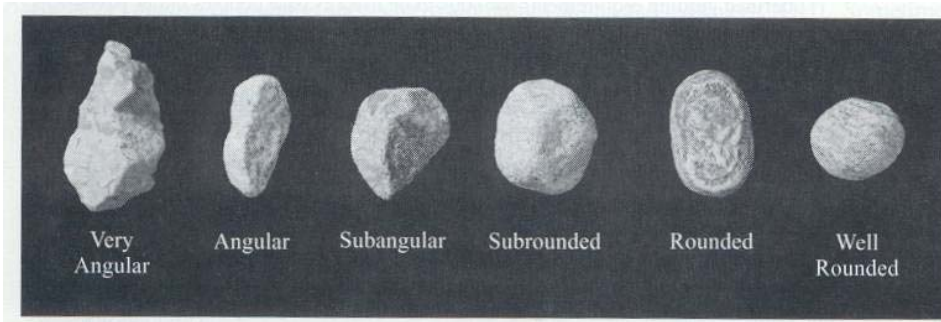
Zeminlerin Mühendislik Özellikleri:

◆ Mukavemet Özellikleri:

1. Taşıma Gücü (kayma mukavemeti)
2. Oturma (ani, konsolidasyon ve ikincil konsolidasyon oturması)

◆ İndex Özellikleri:

1. Dane özellikleri (çap, boy, mineroloji, pürüzlülük v.b.)
2. Bünye özellikleri (katı-sıvı-gaz ilişkileri)

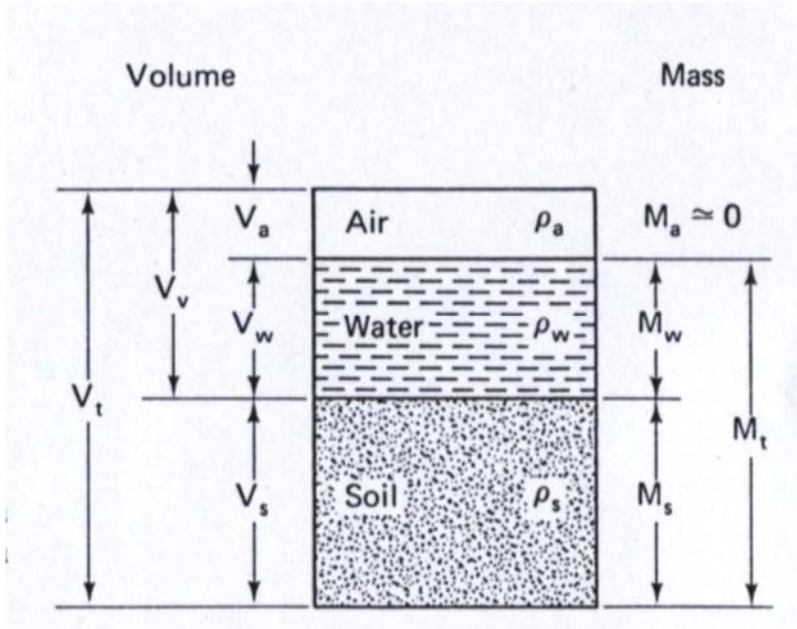
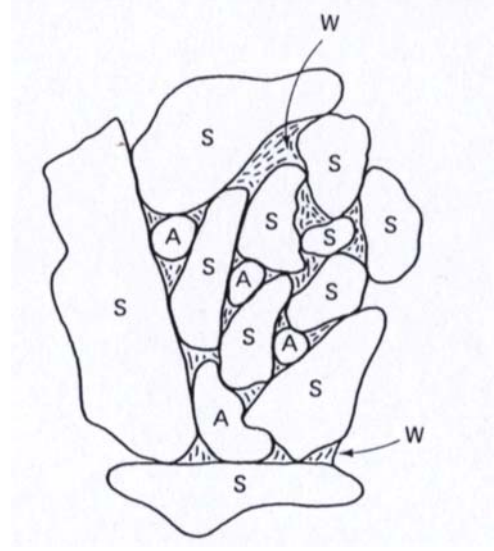


Şekil 2. Zeminlerin dane biçimleri

Tablo 1. Başlıca kil minerallerinin özellikleri

<u>Kil Minerali</u>	<u>Dane Kalınlığı</u> <u>(x10⁻⁶mm)</u>	<u>Dane Çapı</u> <u>(x10⁻⁶mm)</u>	<u>Spesifik Yüzey</u> <u>(km²/kg)</u>
Kaolin	50-2000	300-4000	0.0015
Klorit	30	10000	0.08
İllit	30	10000	0.08
Montmorillonit	3	100-1000	0.8

1.3. Katı-Sıvı-Gaz İlişkileri:



Şekil 3. Katı-Sıvı-Gaz İlişkileri

$$\text{Su Muhtevası, } w = \frac{M_w}{M_s} \times 100$$

$$\text{Boşluk Oranı, } e = \frac{V_b}{V_s}$$

$$\text{Porozite, } n = \frac{V_b}{V}$$

$$\text{Dane Yoğunluğu, } \rho_s = \frac{M_s}{V_s}$$

$$\text{Toplam Yoğunluk, } \rho = \frac{M}{V}$$

$$\text{Kuru Yoğunluk, } \rho_k = \frac{M_k}{V}$$

$$\text{Suya Doymuluk Derecesi, } S = \frac{V_w}{V_b} \times 100$$

$$\text{Suya Doygun Yoğunluk, } \rho_d = \frac{M_k + \rho_w \cdot V_b}{V}$$

Zeminlerin İndeks Özellikleri

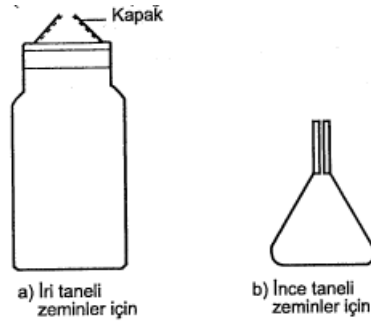
İnşaat mühendisliğinde zemin olarak nitelendirilen malzemenin birbirinden çok farklı özelliklere sahip, birçok malzemeyi tanımlamakta kullanılan genel bir ifadedir. Zeminlerin belirli standart sistemlere göre sınıflandırılmasını sağlayan ve mühendislik özellikleri hakkında bazı önemli bilgileri veren bu özelliklerine **indeks özellikleri** adı verilmektedir. Zeminlerin, kayaların ayrışması sonucu oluşan katı daneler ile bunlar arasındaki su ve hava ile dolu boşlukların meydana geldiği bilinmektedir. Bazı zeminlerin içinde ise organik maddeler gibi bazı katkı maddeleri de bulunabilmektedir. Zeminlerin indeks özelliklerini iki ayrı grup içinde düşünmek mümkün olmaktadır.

a. Dane Özellikleri: Zemini oluşturan katı danelerin boyutları, biçimleri, yoğunlukları ve minerolojik karakteristikleri gibi özelliklerdir.

b. Kütle Özellikleri: Zemini oluşturan katı, sıvı ve gaz (hava) kısımlarının birbirine göre hacim veya ağırlık oranları, zeminin dokusu, kıvamı ve iç yapısı gibi bünyesel özellikleridir.

1. Tane yoğunluğunun (ρ_s) belirlenmesi

Tane yoğunluğunu (ρ_s) belirlemede, iri taneli zeminler için yaklaşık 1000 ml kavanoz biçimli ve ince taneli zeminler için daha küçük hacimli (250-50ml), piknometre denilen cam şişeler kullanılır.



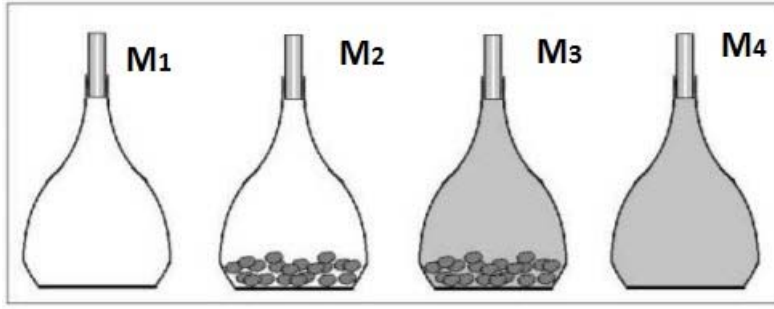
Piknometre kuru, temiz ve boş olarak tartılır (M_1). Kurutulmuş, elle ufalanarak veya sert lastik bir tokmakla bir kap içinde dövülerek tanelenmiş zeminden bir miktar alınır, piknometre içine boşaltılır ve şişe bu durumda tartılır (M_2). İçinde bir miktar kuru zemin olan şişe, damıtık su ile doldurulur ve böylece tartılır (M_3). Boş şişe, daha önce damıtık su ile doldurularak, dışı kurularak tartılır (M_4).

$$M_1 = \text{Şişe,}$$

$$M_2 = \text{Şişe} + \text{kuru zemin,}$$

$$M_3 = \text{Şişe} + \text{kuru zemin} + \text{su}_1$$

$$M_4 = \text{Şişe} + \text{su}_2$$



Aşağıdaki bağıntıdan zeminin tane yoğunluğu(ρ_s) hesaplanır. Tane yoğunluğu, tanelerin meydana geldiği kayaca (minerale) bağlı olarak değişik değerler alır.

$$\rho_s = (M_2 - M_1) / [(M_4 - M_1) - (M_3 - M_2)] / \rho_w$$

$$G_s = (M_2 - M_1) / [(M_4 - M_1) - (M_3 - M_2)]$$

Özgül ağırlık, G_s ile gösterilir, zeminin tane yoğunluğunun suyun birim hacim ağırlığına bölünmesiyle bulunur.

Deney için hassas teraziler (0.01-0.001 g hassaslıkta) kullanılır. Kullanılan damıtık suyun veya karışımın içinde hava kalmamasına özen gösterilir. Bunun için, vakum(emme), karıştırma, sallama gibi işlemler uygulanır. Ayrıca suyun yoğunluğu, sıcaklıkla değiştiğinden; deney sabit sıcaklıklı bir ortamda yapılır ve suyun yoğunluğu, kullanılan sıcaklığa göre seçilir.

Tablo 1. Bazı minerallerin özgül ağırlık değerleri

		Mineral	G
Quartz	2.65	Halite	2.1–2.6
K-Feldspars	2.54–2.57	Gypsum	2.3–2.4
Na–Ca-Feldspars	2.62–2.76	Serpentine	2.3–2.6
Calcite	2.72	Orthoclase	2.5–2.6
Dolomite	2.85	Chalcedony	2.6–2.64
Muscovite	2.7–3.1	Quartz	2.65
Biotite	2.8–3.2	Plagioclase	2.6–2.8
Chlorite	2.6–2.9	Chlorite and illite	2.6–3.0
Pyrophyllite	2.84	Calcite	2.7
Serpentine	2.2–2.7	Muscovite	2.7–3.0
Kaolinite	2.61 ^a	Biotite	2.8–3.1
	2.64 ± 0.02	Dolomite	2.8–3.1
Halloysite (2 H ₂ O)	2.55	Anhydrite	2.9–3.0
Illite	2.84 ^a	Pyroxene	3.2–3.6
	2.60–2.86	Olivine	3.2–3.6
Montmorillonite	2.74 ^a	Barite	4.3–4.6
	2.75–2.78	Magnetite	4.4–5.2
Attapulgit	2.30	Pyrite	4.9–5.2
		Galena	7.4–7.6

^a Calculated from crystal structure.



Atatürk Üniversitesi
Mühendislik Fakültesi
İnşaat Mühendisliği Bölümü
Zemin Mekaniği Laboratuvarı

Zeminin Fiziksel Özellikleri
Physical Properties of Soil

İşin Adı (Job Name) :
Sondaj No (Boring No) :
Örnek No (Sample No) :
Derinlik (Depth) :
Deney Tarihi (Date) :
Deneyi Yapan (Tested By) :

Başlangıç Kuru Ağırlık (gr) :
(Initial Dry Weight)

Tabi Su Muhtevası (%w) =

Deneý No	1	2	3
Kap Ağırlığı (gr)			
Kap + Islak Numune (gr)			
Kap + Kuru Numune (gr)			
Islak Numune Ağırlığı (gr)			
Kuru Numune Ağırlığı (gr)			
Su Muhtevası (%)			

Dane Birim Hacim Ağırlık (gr/cm³) =

Deneý No	1	2	3
Kuru numune Ağırlığı (gr)			
Piknometre + Su Ağırlığı (gr)			
Piknometre + Su + Kuru numune Ağırlığı (gr)			
Tane Birim Hacim Ağırlık (gr/cm ³)			

Maksimum Boşluk Oranı (e_{max}) =

Deneý No	1	2	3
Kuru numune Ağırlığı (gr)			
Ölçülen Hacim (cm ³)			
Tane Birim Hacim Ağırlık (gr/cm ³)			
Maksimum Boşluk Oranı (e _{max})			

Minimum Boşluk Oranı (e_{min}) =

Deneý No	1	2	3
Proctor Kabının Hacmi (cm ³)			
Proctor Kabi Ağırlığı (gr)			
Sıkıştırılmış Kuru Num. + Proctor Kabi (gr)			
Tane Birim Hacim Ağırlık (gr/cm ³)			
Maksimum Boşluk Oranı (e _{max})			

Deney Adı: Penetrasyon ve Parlama Noktası Deneyleri

Deneyin yapıldığı yer: Ulaştırma Laboratuvarı

Bitümlü Bağlayıcılara Uygulanan Deneyler

Bitümlü bağlayıcılara uygulanan deneyler, bağlayıcının teknik şartnamelerde istenilen kurallara uygun olup olmadığının belirlenmesi için yapılır. Şu anda Türkiye'de kullanılan ve yollar fenni şartnamesinde verilen bitüm şartnamesi tablo 2.14'te görülmektedir.

A) Penetrasyon Deneyi

Bitümlü bağlayıcıların kıvamlılığı "penetrasyon deneyi" ile tayin edilir. Penetrasyon; standart bir iğnenin belirli yük altında, belirli bir süre içinde, belli sıcaklıktaki bağlayıcıya dikey doğrultuda batma uzunluğudur. Penetrasyon birimi 0.01cm'dir. Penetrasyon cihaz göstergesindeki her taksimat 0.1mm'ye eşittir. Penetrasyon değeri 500'e kadar olan bitümlü bağlayıcılarda numuneye 25°C sıcaklıkta 5 saniye süre ile 100 gr'lık bir yük uygulamaktadır. Penetrasyon değeri 500'ün üzerinde olan numuneler için deney 15°C'de yapılmakta ve yükleme şartları değişmektedir. Burada penetrasyon değeri 500'e kadar olan bitümlü bağlayıcılara uygulanan deney yöntemi anlatılmaktadır.

Cihazlar

Penetrasyon Cihazı: Sürtünmeye uğramadan dikey olarak hareket edebilen iğne ile batma miktarını gösteren taksimatlı gösterge ve üzerine numune kabı veya aktarma kabı konulan tabladan ibarettir. (Şekil 1).

Penetrasyon İğnesi: Penetrasyon iğnesi yaklaşık 2 inç uzunlukta ve 1.00 -1.02mm çapında TS EN 10088-1'e uygun olarak paslanmaz çelikten yapılmış olmalıdır. İğnenin tutturulduğu yükseğin dışında kalan kısmının

	Derinlik (mm)	İç Çap (mm)
Penetrasyonu 200 veya daha düşük numuneler için	35	55
Penetrasyonu 200–300 olan numuneler için	45	70
Penetrasyonu 350–500 olan numuneler için	60	70

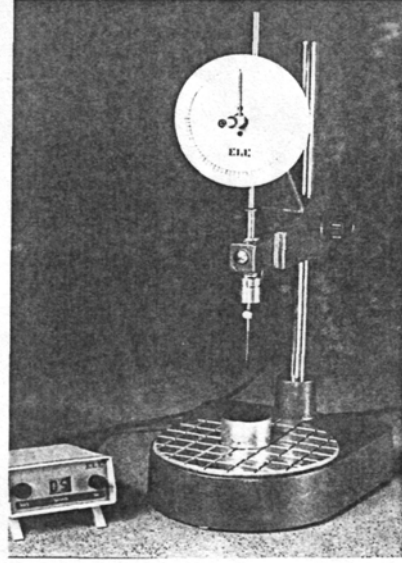
Boy 40 mm'den küçük, 43mm'den büyük olmamalıdır.

Numune Kabı: Metal veya camdan yapılmış dibi düz silindirik bir kaptır. Numune kabı için tavsiye edilen boyutlar;

Su Banyosu: Su banyosu sıcaklığı 25±0,1°C'de sabit tutulabilmeli ve içine en az 10 lt su alabilmelidir.

Aktarma Kabı: İçerisine numune kabının konduğu aktarma kabı en az 350 cm³ kapasitede ve numune kabının tamamen su ile kaplanması sağlayacak derinlikte olmalıdır.

Zaman Ölçer: 0,1 saniye doğrultuda ölçüm yapabilen kronometredir.



Şekil 1 Penetrasyon ölçüm aleti

Deney Numunelerinin Hazırlanması

Penetrasyon deneyine tabi tutulacak bitümlü bağlayıcı numunesi TS EN 58'e göre alınır. Alınan numune yumuşama noktası sıcaklığını geçmeyecek kadar ısıtılıp (Mak.90 °C), kap içerisinde hava kabarcığı kalmayacak şekilde iyice karıştırıldıktan sonra numune kabına aktarılır. Numune derinliği iğnenin tahmin edilen batma miktarından en az 10 mm daha fazla olacak şekilde numune kabına doldurulmalıdır. Numuneler 5-30 °C ortam sıcaklığı olan bir yerde soğumaya bırakılır.

Soğutma süresi hacmi 1 80 cm³'e kadar olan numunelerden derinliği 44 mm'ye kadar olanlar 60–90 dakika, derinliği 45–60 mm arasında olanlar 90-120 dakika süreyle soğumaya bırakılırlar. Hacmi 180 m³/den fazla olan numunelerin soğutma süresi ise her 100 cm³ için 60–90 dakika arasında olmalıdır. Daha sonra numune kapları aktarma kabının içine konularak sabit sıcaklıktaki su banyosuna yerleştirilir ve 1-1.5 saat bekletilir.

İçinde numune kabı bulunan aktarma kabı penetrasyon cihazının tablası üzerine konulur. İstenilen ağırlık ile yüklenmiş iğne numune yüzeyine temas edecek şekilde ayarlanır. Bir ışıkla numune yüzeyi aydınlatılır. İğnenin ucu ve numunenin yansıma yüzeyi üzerinde uç uca temas edecek fakat numuneye batmayacak şekilde numune deneye hazır hale getirilir.

Numune üzerinde kabın kenarına ve birbirine 1 cm'den daha yakın olmayan noktalardan en az 3 deneme yapılmalıdır. Bu denemeler 2 dakika içinde yapılamaz ise numune ve aktarma kabı yeniden su banyosuna konulur. Ve ölçümler yeniden yapılır. İğne her deneyden önce temizlenmelidir.

0.1 mm olan penetrasyonlar	≤49	50-149	150-249	≥250
En düşük ve en yüksek penetrasyon farkı	2	4	6	8

Sonuç

Denemelerin geçerli olabilmesi için penetrasyon değerleri arasında olabilecek en büyük fark;

En büyük fark değerinin aşılması durumunda ikinci bir numune ile deney tekrarlanır. Yapılan deneylerden sonuç elde edilemez ise sonuçlar dikkate alınmayıp atılır. Aynı deney numunesi ile 3 geçerli ölçüm elde edilinceye kadar deneyler tekrar edilir.

Deney Sonuçlarının Gösterilmesi

Bu yöntemle bulunan kabul edilebilir ölçümlerin aritmetik ortalaması en yakın tam sayıya yuvarlatılır. Penetrasyon değeri olarak rapor edilir.

B) Parlama Noktası Deneyi

Bu deney parlama noktası 79°C'nin üstünde olan petrol ürünlerine uygulanır. Parlama noktası ısıtılan deney numunesinin buharına, deney alevinin temas ettirilmesi sonucunda numunenin parladığı fakat yanmaya devam etmediği en düşük sıcaklıktır.

Petrol ürünlerinin parlama noktalarının bilinmesi özellikle uygulamalar sırasında doğabilecek tehlikelerin önlenmesi açısından çok önemlidir.

Cihazlar

Cleveland açık kap cihazı: Bu cihaz deney kabı, ısıtma levhası, deney alevi çubuğu ve termometreden (-6 ile +400 °C) meydana gelir.

Cihazın Hazırlanması

Deney cihazı hava akımı olmayan yatay ve sabit bir yüzey üzerine yerleştirilmelidir. Deney sırasında parlama noktasını tespit edebilmek için deney yerinin aşırı ışık almaması gerekir. Deney kabı kullanılmadan önce iyice temizlenmelidir. Termometre tabanı numune kabının tabanından ¼ inç (0.635cm) yukarıda ve numune kabının yarıçapının ortasına dikey gelecek şekilde yerleştirilir.

Deneyin Yapılışı

Deney yapılacak bitümlü malzeme çalışma sıcaklığına kadar (140 - 160°C) ısıtıldıktan sonra deney kabına yüzeyinde hava kabarcığı kalmayacak şekilde seviye çizgisine kadar (seviye çizgisi bulunmuyorsa üstten 1 cm aşağıda kalacak şekilde) doldurulur.

Numune sıcaklığı başlangıçta dakikada 14 – 17 °C artacak şekilde ayarlanmış numunenin beklenen parlama noktasına 28 °C yaklaştığı anda sıcaklık dakikada 5 – 6 °C artacak şekilde ısıtma hızı ayarlanır. Beklenen parlama noktasına en az 28 °C önceden başlanarak sıcaklığın her 3 °C yükselmesinde numune üzerinden deney alevi geçirilir. Deney alevinin çapı 4mm olmalıdır. Numune yüzeyindeki herhangi bir noktada tutuşma görüldüğünde termometreden okunan sıcaklık “parlama noktası” olarak kaydedilir.

Deney alevinin etrafında zaman zaman oluşabilen mavimsi alevi gerçek parlama ile karıştırmamak lazımdır. Numunenin yanma noktasını tayin etmek için ısıtmaya aynı hızla devam edilir. Tatbik edilen alev sonucu numune yüzeyinde 5 saniyeden fazla yanma meydana geldiği anda termometreden okunan sıcaklık “yanma noktası” olarak kaydedilir.



Cleveland açık kap cihazı

Sonuçların Gösterilmesi

Deney yapılan yerde atmosfer basıncı 95.3 kPa'dan küçük ise sonuçlara aşağıdaki düzeltme değerleri eklenmelidir.

Çizelge... Basıncı düzeltme değerleri	
Atmosfer Basıncı kPa (mbar)	Düzeltilme, °C
95.3 - 88.7	2
88.6 - 81.3	4
81.2 - 73.3	6

Aynı kişi tarafından aynı deney cihazı ile yapılan iki deney sonucu arasındaki fark 8°C'den fazla olmamalıdır.

İki aynı laboratuvarında elde edilen deney sonucu arasındaki fark 6°C'den fazla olmamalıdır.

HİDROLOJİ DENEY CİHAZI

Denet Numarası : 7

Deney adı : Yağış-Akış Simülasyonu

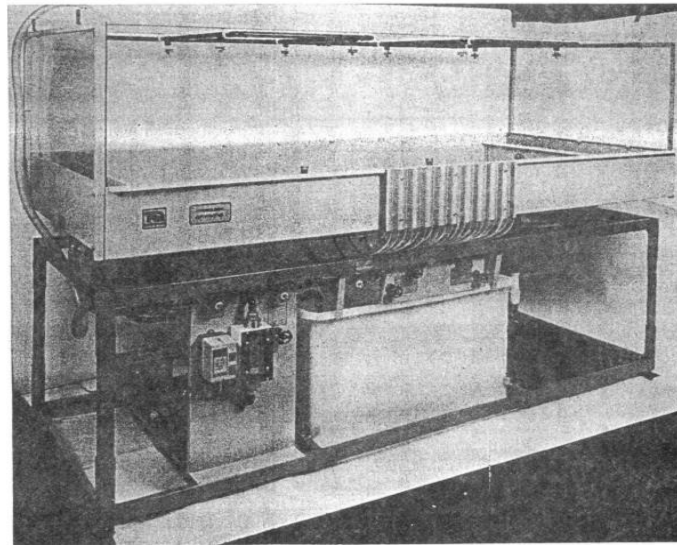
Deneyin yapıldığı yer : Hidrolik Laboratuvarı

1. GİRİŞ

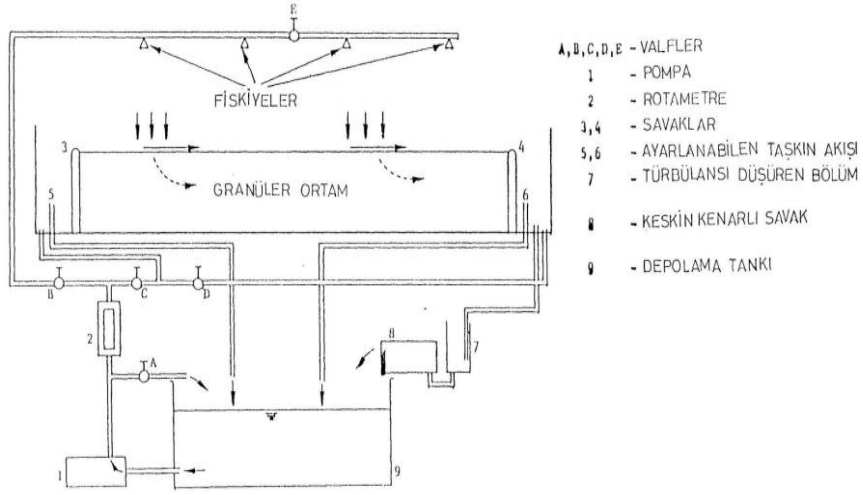
Hidroloji yerküresinde (yeryüzünde, yeraltında ve atmosferde) suyun çevrimini, çevreyle ve canlılarla karşılıklı ilişkilerini inceleyen temel ve uygulamalı bir bilimdir. Suyun kullanılması, miktar ve kalitesinin belirlenmesi amacı ile su kaynaklarının geliştirilmesi çalışmalarında hidrolojinin büyük önemi vardır. Bu deney sistemi hidrolojinin doğadaki uygulamasının küçük bir örneğidir. Burada hidrolojinin en önemli konularından biri olan yeraltı sularından elde edilebilecek su miktarının belirlenmesinde kullanılan teorik formüllerin laboratuvar koşullarında denenmesi işlemi yapılacaktır.

2. DENEY SİSTEMİNİN TANITILMASI

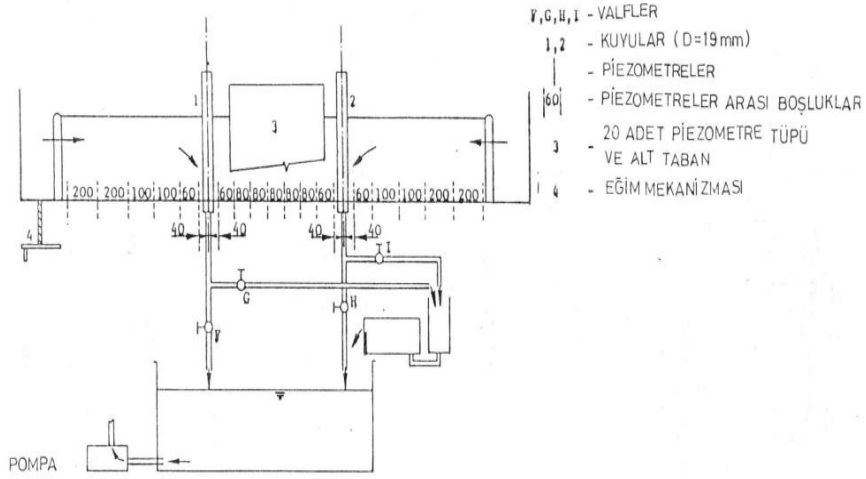
Şekil 1’de deney düzeneğinin genel bir görünümü verilmiştir. Bu şematik gösterimin daha anlaşılır olabilmesi için Şekil 2 ve Şekil 3 verilmiştir. Elektrik pompasını çalıştırmak için elektrik kaynağı gereklidir. Cihazın boyutları takriben 2.4 m (uzunluk), 1.0 m (genişlik) ve 1.8 m (yükseklik) dir. Şekil 2’de görülen A vanasının açık olması ve diğer vanaların kapalı olması halinde pompa haznedeki suyu tanktan alıp tekrar tanka vererek sirküle eder. B vanası açık ise su rotametreden geçerek (max. 22 l/dak) yukarıdaki fiskiyeye ulaşır ve yağmurlama işleminin başlamasını sağlar. A ve B vanalarının açılma miktarı ile yağmur miktarı ayarlanabilir. Şekil 2’de görüldüğü gibi haznenin iç kısmı uygun bir granüler malzeme ile kaplanarak model havzası oluşturulmuştur. Havzanın iki kenarında savak vardır. E vanasının açılmasıyla su bütün havzaya üniform bir şekilde dağılmaktadır. E vanasının kapatılması ise yağışın sadece havzanın üst kısmında oluşmasını sağlayacaktır. Böylece yağışın simülasyonu önce E vanasının kapalı olması ve sonra da açık olması hallerinde uygulanabilir. Yağış sırasında etrafa suyun sıçramasını önlemek amacıyla cihazın dört bir tarafı şeffaf bir fleksiglas malzemedan yapılmış levhalarla çevrilmiştir. Ayrıca cihazda havza eğimini ayarlamaya yarayan bir mekanizma bulunmaktadır. Şekil 4’te görülen savak havzadan geçen akışın debisini ölçmeye yaramaktadır. Şekil 5’de görülen ve havzanın her iki ucunda bulunan savaklardan hareket edebilir ana girişler vardır.



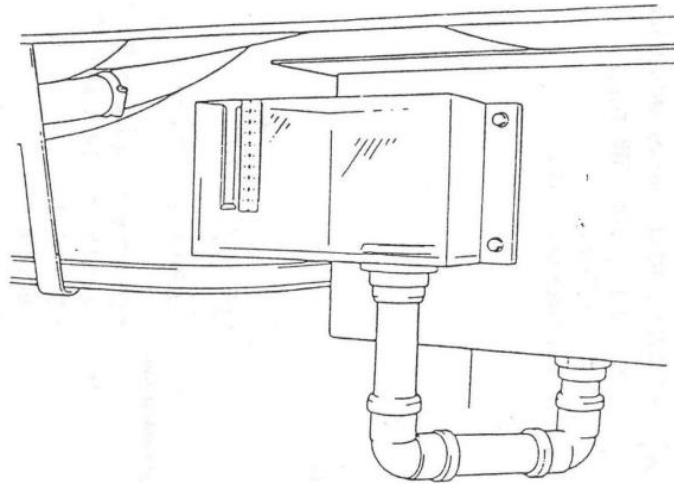
Şekil 1. Deney cihazının genel görünüşü



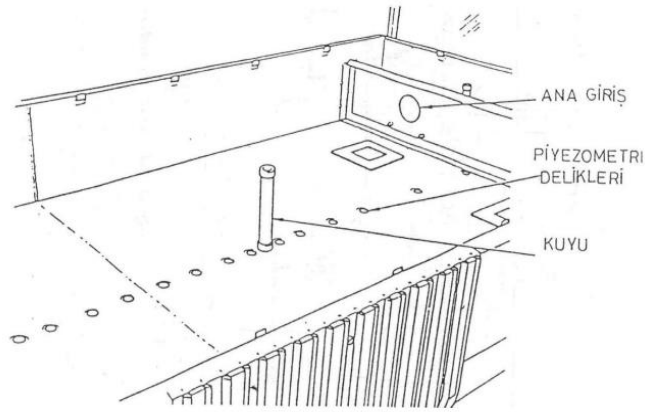
Şekil 2. Deney cihazının önden görünüşü



Şekil 3. Deney cihazının yandan görünüşü



Şekil 4. Dikdörtgen savak



Şekil 5. Deney sistemin iç havzası

3. DENEYLERİN YAPILMASI

3.1 Yağış-Akış İlişkisinin Belirlenmesi

Yağış ile akış arasındaki ilişkinin belirlenebilmesi için öncelikle kuyulara kumanda eden F, G, H ve I vanalarının kapatılması gerekmektedir. Ayrıca A, B ve E vanaları açık ve C ve D vanalarının da kapalı olmasına dikkat edilmelidir. Cihazın her iki ucunda bulunan ayarlanabilir savaklar su girişinin önlenmesi amacıyla su seviyesinden yukarıya çıkartılmalıdır. Bütün bu işlemlerin amacı, havzadan gelen akışın tamamen dikdörtgen savaktan geçmesini sağlayarak ölçümlerin yapılabilmesidir. Daha sonra pompa çalıştırılır ve B vanası (gerekirse A vanası da) üstteki fiskiyelerden havzaya su verecek şekilde ayarlanır. Rotametreden geçen su miktarı okunur. Yağışın başlamasından itibaren kronometre ile belirlenen yağış süresi boyunca dikdörtgen savaktan geçen su miktarı 0.5 veya 1 dakikalık aralıklarla gözle okunur ve belli bir süre sonra B vanası kapatılarak yağış durdurulur. Yağışın durması akışın bitmesi anlamına gelmediği için dikdörtgen savaktaki seviye ölçümlerine havzadan gelen su bitinceye kadar devam edilir. Yağış süresi genellikle 5-10 dakika arasında seçilmelidir. Yağışın bitmesinden sonra pompanın çalışması da durdurulabilir. Dikdörtgen savaktan geçen ve belirli zaman aralıklarıyla ölçülen su seviyeleri Q-h kalibrasyon eğrileri yardımıyla akışa dönüştürülerek Tablo 2 doldurulur. Elde edilen tablo yardımıyla zaman absise, akış ordinata yazılarak akış hidrografı elde edilmiş olur. Akış hidrografının altında kalan alan da toplam akış hacmini verecektir. Deneylerin bitiminde B, C ve D vanaları kapatılmalıdır.

AMAÇ

Bir havzada oluşan yağışın hidrograf eğrisini (debi-zaman) belirlemek ve yorumlamak.

Aparatlar

1. Yağış-Akış sümülasyon deney cihazı
2. Kronometre

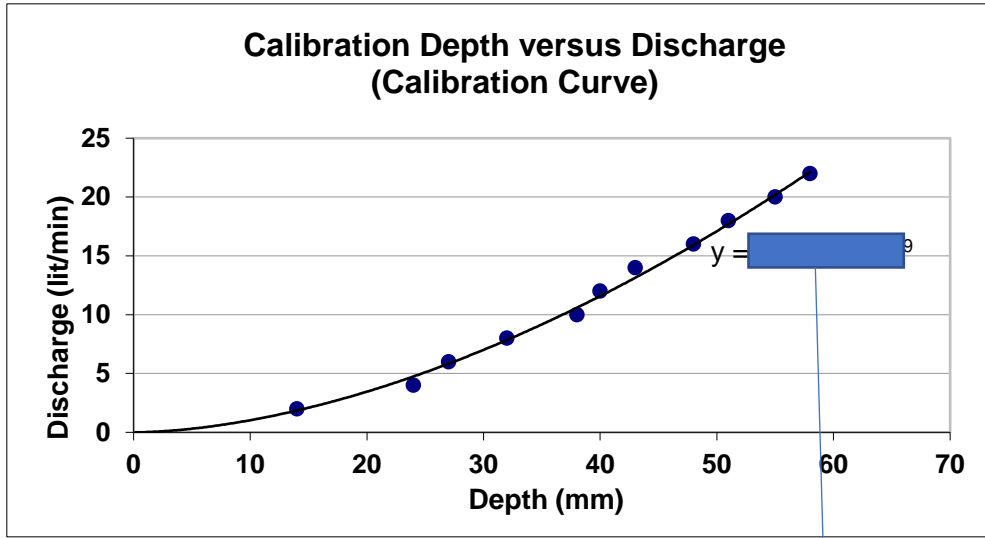
Yapılacaklar

1. Debi- yükseklik kalibrasyon eğrisinin çizilmesi (Not: değerler tablo 1 de verilmiştir. Excelde grafiği çizilerek uygun denklem bulunmalıdır.
2. Tüm havza alanındaki yağış hidrografını belirlemek

Tablo 1. Debi kalibrasyon eğrisi çizimi için ölçülen veriler

Depth (mm)	Discharge (lit/min)
58	22
55	20
51	18
48	16
43	14
40	12
38	10
32	8
27	6
24	4
14	2

a

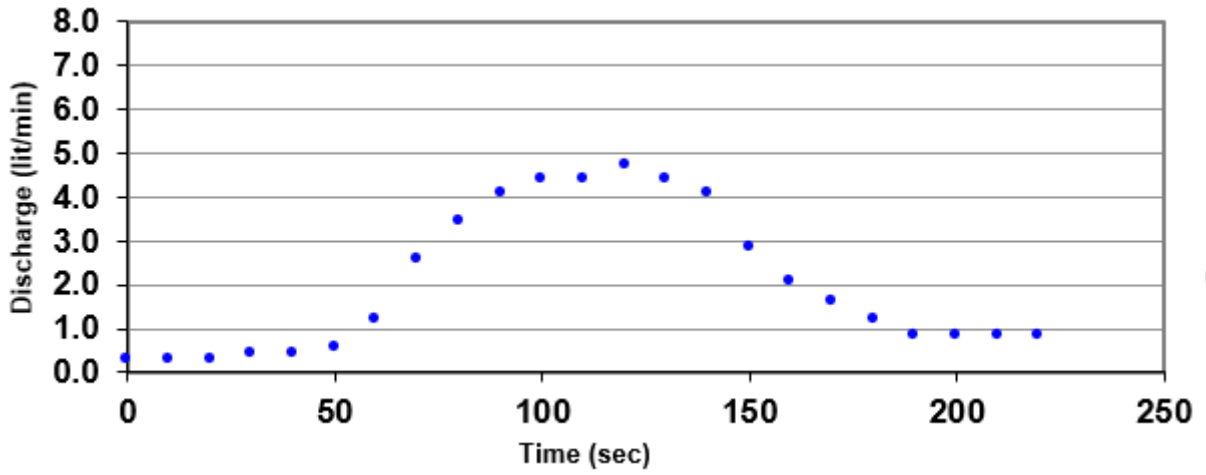


Şekil 6. Örnek olarak çizilmiş debi-kalibrasyon eğrisi

Burada eğrinin denklemi olacak örneğin $y = 0.153x^{1.452}$

Tablo 2. Hidrograf çizimi için gerekli debi değerlerinin debi kalibrasyon eğrisi ile bulunması

Time (sec)	Depth (mm)	discharge (lit/min)
0	5	
10	5	
20	5	
30	6	
40	6	
50	7	
60	11	
70	17	
80	20	
90	22	
100	23	
110	23	
120	24	
130	23	
140	22	
150	18	
160	15	
170	13	
180	11	
190	9	
200	9	
210	9	
220	9	



Şekil 7. Örnek olarak çizilmiş hidrograf

3. İstenilenler ve Sonuç

- Kapak
- Deney cihazının tanıtılması.
- Hidrograf elemanlarının yorumlanması (yükselme eğrisi, pik debi, alçalma eğrisi, taban akışı(baz akışı), dolaysız akış, gecikme zamanı). Lütfen sözel olarak parantez içinde belirttiğim hidrograf parametrelerini çizilen grafik ve yapılan deneyden bağımsız olarak açıklayınız. Örnek bir hidrograf üzerinde elemanları gösteriniz.
- Mevcut verilerden debi-savak yükü (Q-h) kalibrasyon eğrisini excelde çizip, eğrinin uygun matamatiksel değeri belirtiniz. (Örn: $y=0.185x^{1.23}$). Not: Denlemi üssel olarak bulunuz yandaki gibi.
- Q-h kalibrasyon eğrisi yardımıyla tablo 2. de verilen dikdörtgen savaktan okunan yükseklik değerleri yardımıyla yağışı akışa çevip tablo 2 de boş kısma yazınız.
- Tablo 2 de elde edilen debi değerlerini kullanarak hidrografi (Q-t) çiziniz.
- Hidrograftan maksimum debi, maksimum debiye ulaşma süresi değerlerini gösteriniz. Ayrıca hidrogrın taban akışı ve dolaysız akış bölgelerinin yerini şekil üzerinde gösteriniz.

Araştırma Görevlisi Kadir GEZİCİ

Deney Adı: Yersel Yük Kayıpları Deneyi

Deneyin yapıldığı yer: Hidrolik Laboratuvarı

1. Giriş

Boru sistemleri dirsek, vana gibi elemanlara sahip olabilmektedir. Akış doğrultusundaki daralmalar ve genişlemeler boru cidarındaki sürtünmeye ek bir dirence neden olurlar. Bu elemanlardan dolayı oluşan kayıplar boru sisteminde mevcut kayıplara önemli bir artış getirirler.

2. Deney Sisteminin Tanıtımı

Şekil 1'de gösterilen deney sisteminde boru boyunca aşağıdaki elemanlar bulunmaktadır.

- 90°'lik keskin dirsek
- 90°'lik küçük yarıçaplı dirsek
- 90°'lik büyük yarıçaplı dirsek
- Boru çapında ani genişleme
- Boru çapında ani daralma

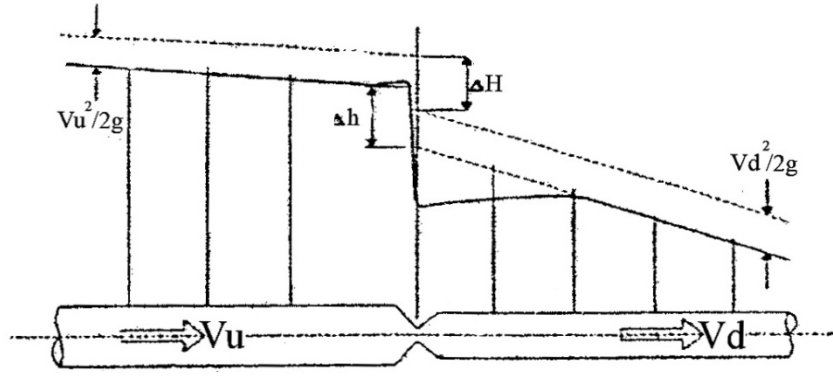


Şekil 1. Deney sisteminin şematik olarak gösterimi

Her elemanın memba ve mansabında piyezometre bağlantıları yerleştirilmiştir Bir pompa ile enerji verilen sistemdeki elemanlar manometreye bağlanmıştır.

3. Bir Boru Sistemindeki Toplam Yük Kaybının Ölçülmesi

Şekil 2'de dirsek veya vana gibi elemanlara sahip D_u çapında bir boru boyunca V_u hızında akan akışkan görülmektedir, ancak burada kolay anlaşılması açısından akışın bir kesiti gösterilmiştir.



Şekil 2. Bir boru sisteminde meydana gelen kayıplar

Kesitte, mansapta V_d hızına sahip D_d çaplı diğer bir boru boyunca su akmaktadır. Şekil, boru cidarına yerleştirilmiş olan basınç tüpleri yardımıyla boru boyunca akış olması durumunda basınç yükünün değişimlerini göstermektedir.

Su, herhangi bir elemandan geçerken (vana, dirsek, daralma, vb.) suyun hızındaki ve yönündeki ani değişimler nedeniyle elemana yakın yersel rahatsızlıklar oluşur. Mansap bölgesinde bu rahatsızlıklar azalmaya başlar ve bununla birlikte piyezometre yükü hafif lineer bir eğime sahip olur. Lineer sürtünme gradyanının memba ve mansap hatları, eleman boyunca çizildiğinde bu elemandan ileri gelen piyezometrik yük kaybı (Δh) bulunur. Buna karşılık gelen toplam yük kaybım (ΔH) elde etmek için boru boyunca memba ve mansap hız yüklerini de bulmak gerekir.

$$\frac{V_u^2}{2g} + \frac{p_u}{\gamma} + Z_u = \frac{V_d^2}{2g} + \frac{p_d}{\gamma} + Z_d + \Delta H \quad ; \quad Z_u = Z_d$$

$$\frac{V_u^2}{2g} - \frac{V_d^2}{2g} = \frac{p_d}{\gamma} - \frac{p_u}{\gamma} + \Delta H \quad ; \quad p_u > p_d$$

$$\frac{V_u^2}{2g} - \frac{V_d^2}{2g} = -\Delta h + \Delta H \quad ; \quad \Delta h = \text{Piyezometre kotları arasındaki fark}$$

$$\Delta H = \Delta h + \frac{V_u^2}{2g} - \frac{V_d^2}{2g} \quad (1)$$

ΔH borunun memba veya mansap hız yüküne bölünerek boyutsuz kayıp katsayısı (K) ile ifade edilebilir.

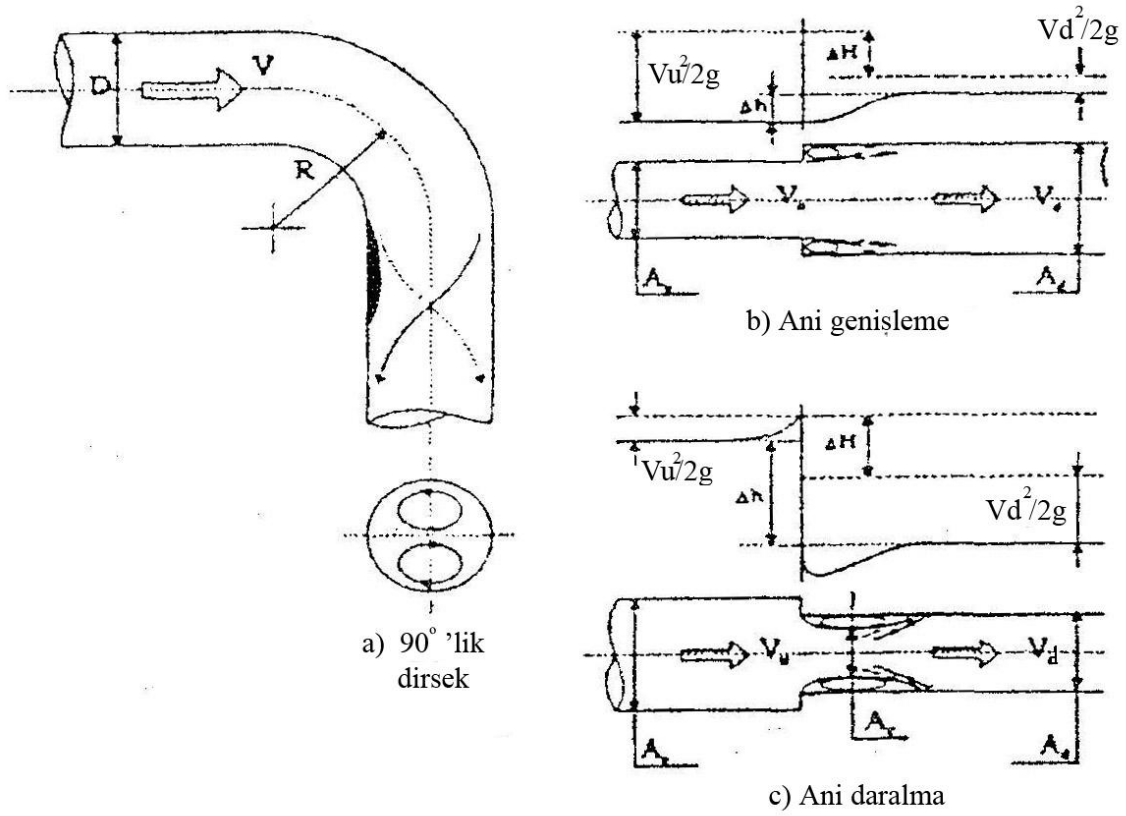
$$K = \frac{\Delta H}{V_u^2/2g} \quad K = \frac{\Delta H}{V_d^2/2g} \quad (2)$$

$D_u = D_d$ durumunda memba ve mansaptaki akış hızları aynıdır. Böylece tanım şu şekilde basitleştirilebilir.

$$K = \frac{\Delta H}{V^2/2g} \quad K = \frac{\Delta H}{V^2/2g} \quad (3)$$

Burada V , boru boyunca memba ve mansaptaki akış hızını göstermektedir.

4. Dirseklerde ve Çap Değişimlerinde Akım Alanı



Şekil 3. Dirsek, ani genişlemede ve ani daralmanda akış

Ani genişlemede akış dar borunun çıkışında ayrılır, bir jet oluşturarak büyük çaplı borunun içinde yayılır ve mansapta belli bir mesafe sonra cidarla yeniden birleşir. Akışın ayrılması ve yeniden birleşmesi ile oluşan şiddetli türbülans yük kaybına neden olur. Genişlemedeki toplam yük kaybı aşağıdaki gibi gösterilir.

$$\Delta H = (V_u - V_d)^2 / 2g \quad (4)$$

Piyezometrik yükteki artış şu şekildedir.

$$\Delta H = 2V_d(V_u - V_d) / 2g \quad (5)$$

Kayıp katsayısı K bu durumda memba tarafındaki hıza bağlıdır.

$$K = \frac{(V_u - V_d)^2 / 2g}{V_u^2 / 2g} = (1 - (V_d / V_u))^2 = (1 - (A_u / A_d))^2 \quad (6)$$

Ani daralmanda ise akışın daralan kesiti küçük çaplı boruya yönelirken, cidardan ayrık ve daralma bölgesinde daha küçük alana sahip bir jet oluşur. Jetin, mansap tarafındaki borunun cidarında dağılıp yeniden cidarla birleştiği bir türbülanslı bölge vardır. Kayıplar hemen hemen tümüyle bu türbülanslı bölgede meydana gelir. Daralmadaki toplam yük kaybı şöyledir.

$$\Delta H = (V_c - V_d)^2 / 2g \quad (7)$$

Kayıp katsayısı K şu hale gelmektedir.

$$K = [(V_c - V_d) - 1]^2 = [(A_c - A_d) - 1]^2 \quad (8)$$

5. Deneysel Sistemindeki Boruların ve Elemanların Boyutları

Küçük çaplı boru	D ₁ =22.5 mm	A ₁ =3.97x10 ⁻⁴ m ²
Büyük çaplı boru	D ₂ =29.6 mm	A ₂ =6.88x10 ⁻⁴ m ²
Keskin dirseğin merkez çizgisine yarıçap	R _m =11.25 mm	

Küçük yarıçaplı dirseğin merkez çizgisine yarıçap $R_c=35.05$ mm
 Büyük yarıçaplı dirseğin merkez çizgisine yarıçap $R_b=69.08$ mm

6. Diferansiyel Piyezometre Ölçümleri ve Toplam Yük Kaybı

Ölçülen akış debisi Q (lt/s) ise A_1 ve A_2 m² alanlı borular boyunca oluşan akım hızları (V_1 ve V_2) şöyledir.

$$V_1=10^{-3} Q/A_1 \text{ (m/s)} \quad V_2=10^{-3}Q/A_2 \text{ (m/s)} \quad (9)$$

Deneyler sırasında yapılan ölçümlerden elde edilen piyezometrik kotlar Tablo 1'deki gibi kaydedilir (genişlemede ölçümler negatif okunur).

Tablo 1 Çeşitli akım oranlarında piyezometrik yük kayıpları

Q _{ty}	Zaman	Q	Diferansiyel piyezometre Okumaları (mm)				
			Keskin dirsek	Küçük yarıçaplı dirsek	Genişleme	Daralma	Büyük yarıçaplı dirsek
(lt)	(s)	(lt/s)	1-2	3-4	5-6	7-8	9-10
35	80	0.44	140	60	-18	66	32

Daha sonra her bir akış debisinde hızlar ve hız yükleri hesaplanır. Toplam yük kaybı sadece genişleme ve daralma durumunda farklılık göstermektedir. Örneğin ani genişleme durumunda şu şekilde hesaplama yapılır (Tablo 2 hazırlanır).

$$\Delta h = -18mm \quad (\text{piyezometrik yük artışı})$$

$$V_u^2 / 2g = 62.5mm \quad (\text{mansap tarafı hız yükü})$$

$$V_d^2 / 2g = 20.8mm \quad (\text{mansap tarafı hız yükü})$$

Böylece;

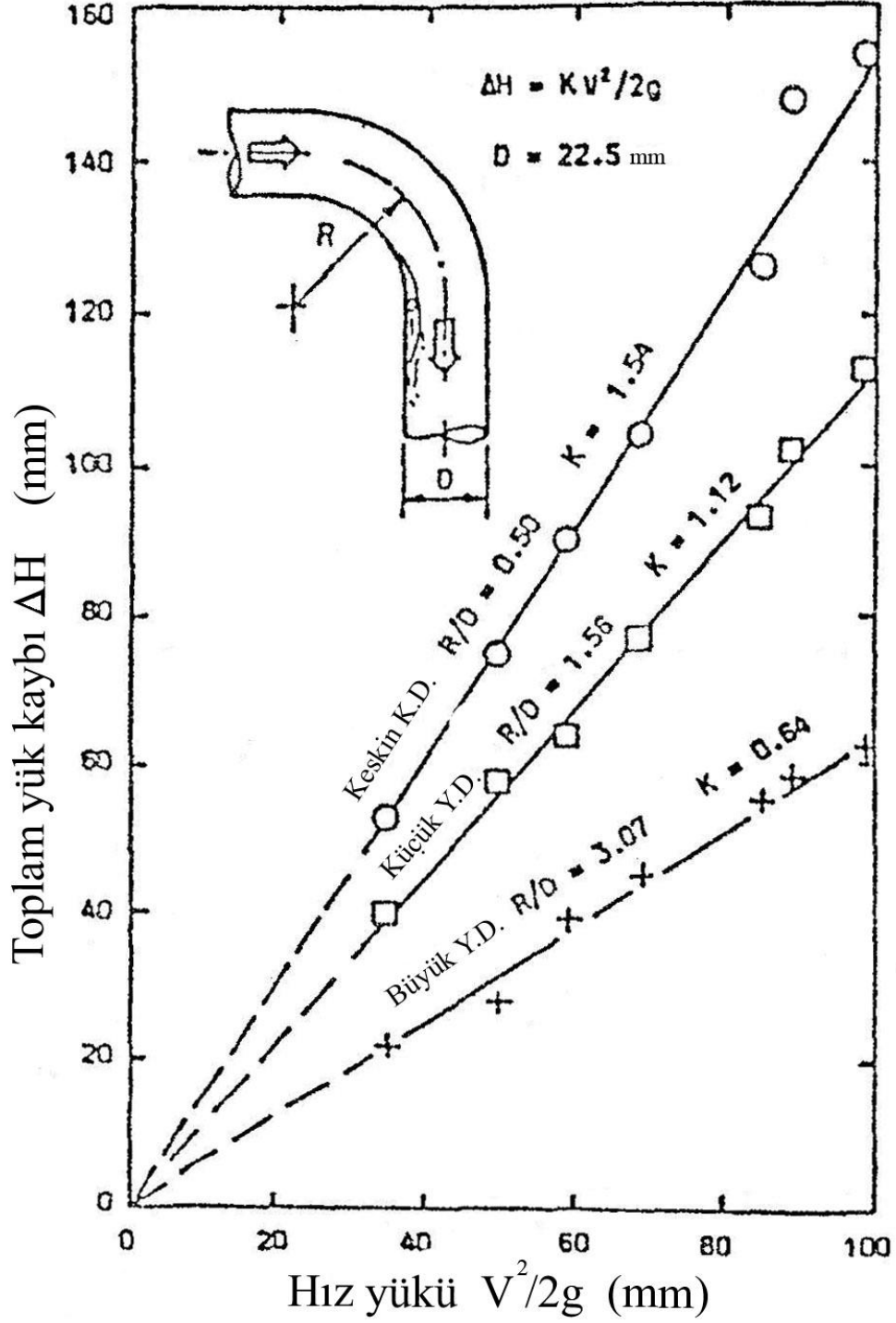
$$\Delta H = \Delta h + \frac{V_u^2}{2g} - \frac{V_d^2}{2g} = -18+62.5-20.8=23.7 \text{ mm elde edilir.}$$

Tablo 1 Çeşitli akış debilerinde toplam yük kaybı

Q	V ₁	V ₂	V ₁ ² / 2g	V ₂ ² / 2g	Toplam Yük Kaybı (mm)				
					Keskin dirsek	Küçük yarıçaplı dirsek	Genişleme	Daralma	Büyük yarıçaplı dirsek
(lt/s)	(m/s)	(m/s)	(mm)	(mm)	1-2	3-4	5-6	7-8	9-10
0.44	1.108	0.639	62.5	20.8	140	60	23.7	24.3	32

7. Kayıp Katsayısının (K) Hesabı

Her bir elemanın kayıp katsayısını elde etmek için Tablo 2'de gösterilen toplam yük kaybı değerleri küçük çaplı boradaki hız yükü olan $V_1^2/2g$ değerlerine karşılık çizilmiştir. Orijinden geçen çizgilerin eğimleri her elemanın K değerini verir. Buna göre her bir elemanda toplam yük kaybına (ΔH) karşılık hız yükü $V_1^2/2g$ çizilerek K değerleri elde edilir.



Sekil 4. 90°'lik dirseklerde toplam yük kayıplar

